

"Статус"

Изготавливается из ЛДСП цвет- **Орех Артемида, ВЕНГЕ, ДУБ Молочный - склад.**

* - изделия на заказ

Толщина столешниц,каркасов столов,топов- **38 мм** .Кромка- **2мм**

Толщина остальных элементов-**18 мм**.Противоударная кромка ПВХ-**1мм**.

Шкафы,столы имеют **механизмы регулировки высоты** .

Задняя стенка шкафов выполнена из ЛДСП-**8мм** .**Ламинирование с 2-х сторон**.

Боковая приставка оснащена полкой под клавиатуру и подставкой под системный блок.

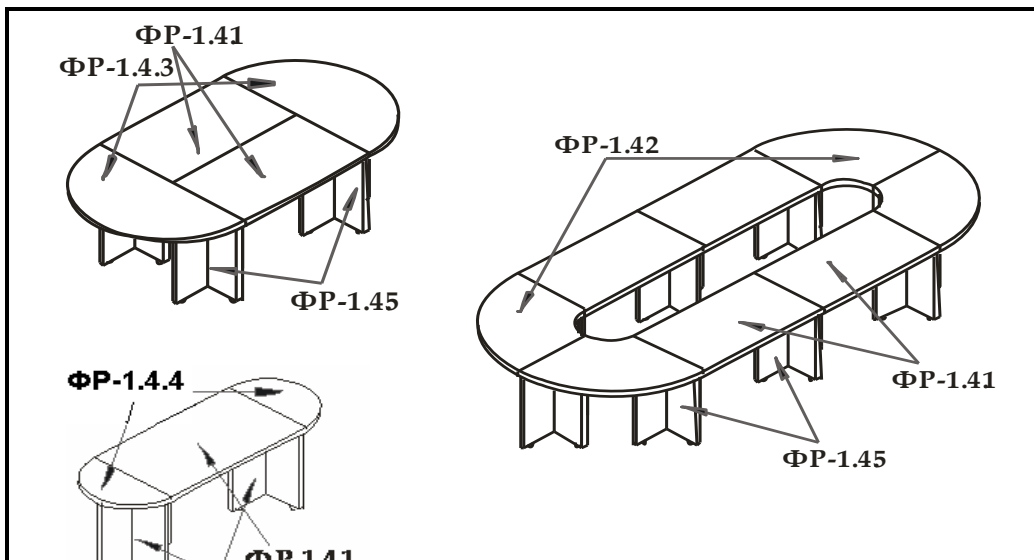
Все шкафы должны комплектоваться **топами** (единными или раздельными)

| Вид | Артикул | Наименование, размер | Цена |
|--|----------------------|---|---------------|
|  | С-1.0 | Стол рабочий 2000x978x750 мм | 24 996 |
| | С-1.3 | Стол рабочий 1800x906x750 мм | 23 893 |
|  | С-1.1 л/п | Приставка боковая 1300x618x750 мм (левая/правая) | 15 625 |
|  | ФР-1.2 | Конференц-стол 2400x1200x750 мм | 33 380 |
| | ФР-1.2.1 | Конференц-стол 3500x1200x750 мм (столешница состоит из двух частей) | 45 571 |
|  | ФР-1.2.2 | Стол для заседаний круглый 1200x1200x750 | 18 845 |
|  | С-2.1 | Приставка полукруглая 900x835x38 мм | 11 605 |
|  | С-2.0 | Брифинг-приставка 1090x850x38 мм | 12 456 |
|  | ФР-2.6* | Брифинг-приставка 1600x700x714 мм | 16 748 |
|  | ФР-2.0 | Брифинг-приставка 1286x700x714 мм | 13 566 |
|  | ФР-1.3 | Стол журнальный 800x800x550 | 11 586 |
|  | ФР-3.0 | Тумба выкатная 3 ящика ц/з 404x492x701 мм | 13 514 |
|  | ФР-3.1 | Тумба подкатная 1277x577x699 | 28 080 |
|  | ФР-3.3* | Тумба фригобар 1163x555x703 | 21 241 |
|  | ФР-4.0 | Шеллаж широкий низкий 800x430x795 мм | 8 833 |
|  | ФР-5.0 | Шеллаж широкий средний 800x430x1177 мм | 13 959 |
|  | ФР-6.0 | Шеллаж широкий высокий 800x430x1938 мм | 19 121 |
|  | ФР-6.1 | Шеллаж узкий высокий 400x430x1938 мм | 13 514 |
|  | ФР-7.0 | Шкаф для одежды 800x448x1938 мм | 24 306 |
|  | ФР-7.1 | Шкаф для одежды узкий 600x448x1938 мм | 24 248 |
|  | ФР-8.0 | Дверь низкая 2 шт. 764x796x18 мм | 3 876 |
| | ФР-8.0.1(L/R) | Дверь низкая 1 шт. 764x396x18 мм | 2 049 |
| | ФР-8.1 | Дверь средняя 2 шт. 1140x796x18 мм | 5 239 |

| | | | |
|--|---|--|--------|
| | ФР-8.1.1(L/R) | Дверь средняя 1 шт. 1140x396x18 мм | 2 881 |
| | ФР-8.2 | Дверь высокая 2 шт. 1908x796x18 мм | 7 623 |
| | ФР-8.2.1 | Дверь высокая 1 шт. 1908x396x18 мм | 4 226 |
| | ФР-8.3 | ФР-8.3 Фурнитура для стекла (компл.) ЕС-51,0 и ЕС-50,0 | 1 573 |
| | ЕС-50.0 | 50.0 КОМПЛЕКТ тонированных стекл.низк.дверей 2шт. | 4 451 |
| | ЕС-51.0 | 51.0 КОМПЛЕКТ тонированных стекл.сред.дверей 2шт. | 5 742 |
| | КН-4.5 (кроме цвета "Дуб Молочный") | Дверь стекло в рамке МДФ (тонир.2шт) 1140x396 | 14 633 |
| | ФР-8.4 (все цвета) | Дверь стекло в рамке ЛДСП (тонир.2 шт) 1140x396x18 | 13 589 |
| | С-504 | ручка для стекла КН-4.5 (1шт. хром.) и 60,0. | 594 |
| | 60.0 лев.\прав. | Дверь средняя стекло тонированное в алюмин. рамке 1140x396 мм (1 шт.) ЛЕВ.\ПРАВ. | 9 038 |
| | 60.0 лев.\прав. | Дверь средняя стекло САТИН в алюмин. рамке 1140x396 мм (1 шт.) ЛЕВ.\ПРАВ. | 10 491 |
| | ФР-9.0 | Топ 804x483x38 мм | 3 338 |
| | ФР-9.1 | Топ 1604x483x38 мм | 6 133 |
| | ФР-9.2 | Топ 2404x483x38 мм | 9 181 |
| | ФР-9.3 | Топ 404x483x38 мм | 1 859 |
| | ФР-9.4 | Топ 604x483x38 (к ФР-7.1) | 2 675 |
| | ФР-9.5 | Топ 1404x483x38 (к ФР-7.1+6.0) | 5 623 |
| | ФР-9.6 | Топ 2204x483x38 (к ФР-7.1+6.0+6.0) | 8512,5 |
| | ФР-9.8 | Топ 1204x483x38 мм (800мм+400мм) | 4925 |

Модульные элементы для составления переговорных зон (под заказ)

| | | | |
|--|-------------------|---|-------|
| | ФР- 1.4.8* | Столешница модульного стола прямая 1200x700 мм | 6 894 |
| | ФР- 1.4.1* | Столешница модульного стола прямая 1400x700 мм | 7 821 |
| | ФР- 1.4.2* | Столешница модульного стола полукруглая 950*950 мм | 7 861 |
| | ФР- 1.4.3* | Столешница модульного стола полукруглая 1400x700 мм | 7 659 |
| | ФР- 1.4.4* | Столешница модульного стола полукруглая 700x350 мм | 2 320 |
| | ФР- 1.4.5* | Опорный элемент модульного стола | 7 276 |



 ФР-1.45

ФР-1.45

* - позиции на заказ