

## Применяемые сокращения и работа с артикулами

СМС- СМарт СТОЛЫ на м/каркасе		
СМС- <b>П</b> -14К.73.Пр50		<b>П</b> -образная опора м/каркаса
СМС- <b>О</b> -14К.73.Пр50		<b>О</b> -образная опора м/каркаса
СМС-О- <b>14</b> К.73.Пр50		<b>14</b> - длина столешницы 1400мм ( <b>12</b> - 1200мм, <b>16</b> -1600мм, <b>18</b> -1800мм, <b>20</b> -2000мм)
СМС-О-14 <b>К</b> .73.Пр50		наличие 2-х громметов под <b>КК</b> ( при отсутствие литеры «К»), стол БЕЗ громметов)
СМС-П-14 <b>Л</b> .73.Пр50		<b>Л</b> ючок под проводку
СМС-О-14К. <b>73</b> .Пр50		глубина столешницы <b>730</b> мм ( <b>60</b> - 600мм, <b>123</b> -1236мм, <b>149</b> -1496мм)
СМС-О-14К.73. <b>Пр50</b>		профиль м/каркаса <b>50x50</b> мм( <b>Пр25</b> - 50x25мм)
СМС- СМарт СТОЛЫ ЛДСП		
СМС <b>Р</b> 25-14.73		<b>Р</b> абочие столы ЛДСП
СМС <b>Р</b> 25-14.73		<b>25</b> мм -толщина ЛДСП
СМС <b>Р</b> 25- <b>14</b> .73		<b>14</b> - длина столешницы 1400мм ( <b>12</b> - 1200мм, <b>16</b> -1600мм, <b>18</b> -1800мм, <b>20</b> -2000мм)
СМС <b>Р</b> 25-14. <b>73</b>		глубина столешницы <b>730</b> мм ( <b>60</b> - 600мм, <b>123</b> -1236мм, <b>149</b> -1496мм)
СМС <b>Н</b> 25-14.73		<b>Н</b> аборный модуль одиночный ( линейный)
СМС <b>Р</b> 25- <b>2</b> .14.73		Рабочий двойной бенч на <b>2</b> рм
СМС <b>Н</b> 25- <b>2</b> .14.73		<b>Н</b> аборный модуль двойной на <b>2</b> рм
СМТ-СМарт Тумбы		
СМТ- <b>3П</b>		Тумба мобильная на <b>3</b> ящика с замком на верхний ящик
СМТ- <b>3ПЦ</b>		Тумба мобильная на <b>3</b> ящика с <b>Ц</b> ентральным замком
СМТ- <b>12К</b>		Тумба- <b>К</b> упе шириной <b>1236</b> ( для двойного бенча на 1236мм (2x600)
СМТ- <b>15.7К</b>		Тумба- <b>К</b> упе шириной <b>1496</b> ( для двойного бенча на 1496мм (2x730), высотой <b>750</b> мм
СМТ- <b>12.11К</b>		Тумба- <b>К</b> упе высотой <b>1175</b> мм
СМТ- <b>2ДН</b>		Тумба для оргтехники <b>2 Д</b> верки+ <b>Н</b> иша
Топы Тумб		
СМТ- <b>2Т25</b>		<b>Т</b> оп для подкатных ( <b>2</b> ) тумб толщиной <b>25</b> мм
СМТ- <b>12Т25</b>		<b>Т</b> оп тумбы-кубе шириной <b>1236</b> мм , толщина <b>25</b> мм
СМТ- <b>15Т25</b>		<b>Т</b> оп тумбы-кубе шириной <b>1496</b> мм , толщина <b>25</b> мм

**СМШ-СМарт Шкафы**

**Высота**

СМШ-28	2	отделения (полки), h-835мм
СМШ-38	3	отделения (полки), h-1215мм
СМШ-58	5	отделений (полки), h-1990мм

**Глубина**

СМШ-58Ш	Шкаф глубиной 380мм
СМШ-58-6Ш	Шкаф глубиной 594мм

**Задняя стенка**

СМШ-58,38,28,18	Шкаф, з/стенка ХДФ
-----------------	--------------------

**Шкафы для одежды**

СМШ-58Ш	Шкаф для одежды Высокий (5) Широкий (8) (К артикулу высокого стеллажа СМШ-58 такого же типа-размера прибавляется литера «Ш»)
СМШ-58-6Ш	Шкаф для одежды Широкий (58) и глубокий 594мм(6) с продольной штангой.

**Топа Шкафов (опция)**

Топ СМШ-8Т25	Топ для широких (8) Шкафов, 25мм толщина топа
Топ СМШ-8Т25-6	Топ для широких (4) и глубоких (6) Шкафов, 25мм толщина топа

**Комбинаторика с топами (шкафы и тумбы)**

Тип0	Без дополнительного декоративного топа ( для шкафов)
Тип1	Декоративный топ в цвет корпуса
Тип2	Декоративный топ в цвет фасадов

**СМА-СМарт Двери (Фасады)**

СМА-28	Двери (Фасады 2 шт.) закрывающие 2 отделения(полки) для широкого (8) стеллажа
СМА-38	Двери (Фасады 2 шт.) закрывающие 3 отделения(полки) для широкого (8) стеллажа
СМА-58	Двери (Фасады 2 шт.) закрывающие 5 отделений(полки) для широкого (8) стеллажа

**СМЭ-СМарт Экраны**

СМЭБ-06	Экран Боковой для стола глубиной 600мм
СМЭ-12	Экран для стола шириной 1200мм
СМЭ-14	Экран для стола шириной 1400мм
СМЭ-16	Экран для стола шириной 1600мм
СМЭ-18	Экран для стола шириной 1800мм

**СММ-СМарт Модести-панели**

СММ-12	Модести-панель для стола 1200мм
СММ-14	Модести-панель для стола 1400мм
СММ-16	Модести-панель для стола 1600мм
СММ-18	Модести-панель для стола 1800мм

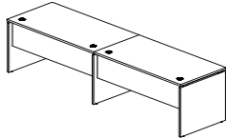
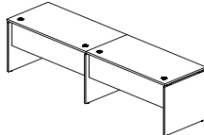
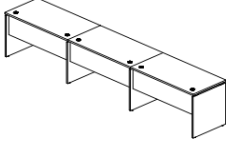
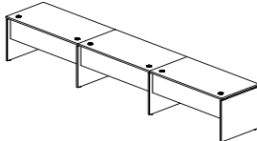
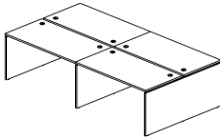
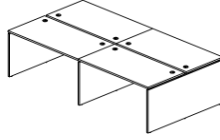
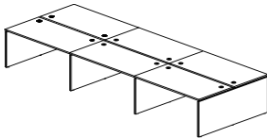
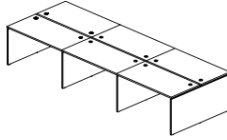

Серия "SMART"

Исполнение: металлокаркас П-образный, О-образный (профиль 50x50, 50x25). Цвета исполнения м/каркаса: металл, белый, антрацит. Декоры: белый, графит, таксония, кронберг. Столешницы, топы-25мм, кромка АВС 2мм в цвет. \*\*Столы комплектуются двумя заглушками кабель-каналов в цвет м/каркаса. **Корпуса шкафов, тумб- 18мм белый, графит.** Кромка в цвет. Все шкафы с панельными фасадами оснащены замками. Петли с доводчиками. Ящики тумб- ЛДСП 16мм лайм.



Складская программа: П-м/каркас 50x25 цвет: антрацит, белый

Артикул	Размеры Ш*Г*В (мм)	Цена, руб	Артикул	Размеры Ш*Г*В (мм)	Цена, руб
<b>Столы рабочие глубиной 730 мм</b>			<b>Столы рабочие глубиной 600 мм</b>		
СМСР25-10.73	1000x730x750	10 390	СМСР25-10.60	1000x600x750	9 500
СМСР25-12.73	1200x730x750	11 213	СМСР25-12.60	1200x600x750	10 164
СМСР25-14.73	1400x730x750	12 024	СМСР25-14.60	1400x600x750	10 923
СМСР25-16.73	1600x730x750	13 076	СМСР25-16.60	1600x600x750	12 192
СМСР25-18.73	1800x730x750	14 160	СМСР25-18.60	1800x600x750	13 175
<b>Бриф-приставка*</b>					
			* Бриф-приставка устанавливается слева, справа и по центру <b>только с лицевой стороны</b> и к рабочим столам на 1400,1600 и 1800мм		
СМБП25-12.60	1200x600x750	8 738			
<b>Наборный линейный модуль глубиной 730мм</b>			<b>Наборный линейный модуль глубиной 600мм</b>		
СМСН25-10.73	1000x730x750	8 954	СМСН25-10.60	1000x600x750	8 170
СМСН25-12.73	1200x730x750	9 776	СМСН25-12.60	1200x600x750	8 834
СМСН25-14.73	1400x730x750	10 588	СМСН25-14.60	1400x600x750	9 593
СМСН25-16.73	1600x730x750	11 640	СМСН25-16.60	1600x600x750	10 862
СМСН25-18.73	1800x730x750	12 721	СМСН25-18.60	1800x600x750	11 842
<b>Рабочая станция-бенч двойной (РМ глубиной 730мм)</b>			<b>Рабочая станция -бенч двойной (РМ глубиной 600мм)</b>		
СМСР25-2.10.73	1000x1496x750	20 811	СМСР25-2.10.60	1000x1236x750	18 538
СМСР25-2.12.73	1200x1496x750	22 456	СМСР25-2.12.60	1200x1236x750	19 866
СМСР25-2.14.73	1400x1496x750	24 078	СМСР25-2.14.60	1400x1236x750	21 384
СМСР25-2.16.73	1600x1496x750	26 183	СМСР25-2.16.60	1600x1236x750	23 920
СМСР25-2.18.73	1800x1496x750	28 351	СМСР25-2.18.60	1800x1236x750	25 887
<b>Наборный двойной универс.модуль (РМ глубиной 730мм)</b>			<b>Наборный двойной универс.модуль (РМ глубиной 600мм)</b>		
СМСН25-2.10.73	1000x1496x750	17 418	СМСН25-2.10.60	1000x1236x750	15 598
СМСН25-2.12.73	1200x1496x750	19 062	СМСН25-2.12.60	1200x1236x750	16 926
СМСН25-2.14.73	1400x1496x750	20 685	СМСН25-2.14.60	1400x1236x750	18 445
СМСН25-2.16.73	1600x1496x750	22 790	СМСН25-2.16.60	1600x1236x750	20 981
СМСН25-2.18.73	1800x1496x750	24 951	СМСН25-2.18.60	1800x1236x750	22 941

Бенч линейный*** на 2рм (PM глубиной 730мм)			Бенч линейный*** на 2рм (PM глубиной 600мм)		
					
CMCP.A2-10K.73	2000x730x750	19 344	CMCP.A2-10K.60	2000x600x750	17 671
CMCP.A2-12K.73	2400x730x750	20 989	CMCP.A2-12K.60	2400x600x750	18 999
CMCP.A2-14K.73	2800x730x750	22 611	CMCP.A2-14K.60	2800x600x750	20 517
CMCP.A2-16K.73	3200x730x750	24 716	CMCP.A2-16K.60	3200x600x750	23 053
CMCP.A2-18K.73	3600x730x750	26 881	CMCP.A2-18K.60	2800x600x750	25 016
Бенч линейный*** на 3рм (PM глубиной 730мм)			Бенч линейный*** на 3рм (PM глубиной 600мм)		
					
CMCP.A3-10K.73	3000x730x750	28 299	CMCP.A3-10K.60	3000x600x750	25 841
CMCP.A3-12K.73	3600x730x750	30 765	CMCP.A3-12K.60	3600x600x750	27 833
CMCP.A3-14K.73	4200x730x750	33 199	CMCP.A3-14K.60	4200x600x750	30 110
CMCP.A3-16K.73	4800x730x750	36 356	CMCP.A3-16K.60	4800x600x750	33 915
CMCP.A3-18K.73	5400x730x750	39 602	CMCP.A3-18K.60	5400x600x750	36 858
Бенч двойной*** на 4рм (PM глубиной 730мм)			Бенч двойной*** на 4рм (PM глубиной 600мм)		
					
CMCP.D4-10K.73	2000x1496x750	38 229	CMCP.D4-10K.60	2000x1236x750	34 136
CMCP.D4-12K.73	2400x1496x750	41 518	CMCP.D4-12K.60	2400x1236x750	36 792
CMCP.D4-14K.73	2800x1496x750	44 763	CMCP.D4-14K.60	2800x1236x750	39 829
CMCP.D4-16K.73	3200x1496x750	48 973	CMCP.D4-16K.60	3200x1236x750	44 901
CMCP.D4-18K.73	3600x1496x750	53 302	CMCP.D4-18K.60	3600x1236x750	48 828
Бенч двойной*** на 6рм (PM глубиной 730мм)			Бенч двойной*** на 6рм (PM глубиной 600мм)		
					
CMCP.D6-10K.73	3000x1496x750	55 647	CMCP.D6-10K.60	3000x1236x750	49 735
CMCP.D6-12K.73	3600x1496x750	60 580	CMCP.D6-12K.60	3600x1236x750	53 719
CMCP.D6-14K.73	4200x1496x750	65 448	CMCP.D6-14K.60	4200x1236x750	58 273
CMCP.D6-16K.73	4800x1496x750	71 762	CMCP.D6-16K.60	4800x1236x750	65 882
CMCP.D6-18K.73	5400x1496x750	78 253	CMCP.D6-18K.60	5400x1236x750	71 769
** Заглушка КК	D-60мм		233		

\*Цена на заказные (не складская программа) позиции действительна от 5 шт. Менее 5 шт.+30%

Склад-м/каркас 50x25, антрацит, белый

\*\*Столы комплектуются заглушками кабель-каналов в цвет м/каркасов. Для комплектации в цвет столешниц докупаются заглушки соответствующего цвета.

\*\*\* Артикулы линейных бенчей на 2 и более рабочих мест, двойных бенчей на 4 и более рабочих мест являются информативными. Счета выставляются на стол/двойной бенч + наборные модули

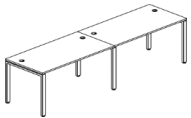
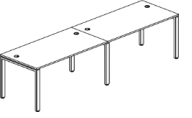
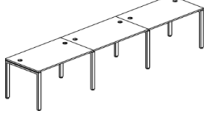
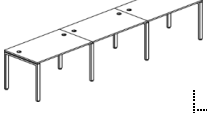


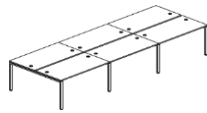
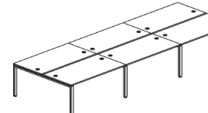

Серия "SMART"

Исполнение: металлокаркас П-образный, О-образный (профиль 50x50, 50x25). Цвета исполнения м/каркаса: металл, белый, антрацит.  
Декоры: белый, графит, таксония, кронберг. Столешницы, топы-25мм, кромка АВС 2мм в цвет. \*\*Столы комплектуются двумя заглушками кабель-каналов в цвет м/каркаса. **Корпуса шкафов, тумб- 18мм белый, графит.** Кромка в цвет. Все шкафы с панельными фасадами оснащены замками. Петли с доводчиками. Ящики тумб- ЛДСП 16мм лайм.



Складская программа: П-м/каркас 50x25 цвет: антрацит, белый

Артикул	Размеры Ш*Г*В (мм)	Цена, руб	Цена, руб	Артикул	Размеры Ш*Г*В (мм)	Цена, руб	Цена, руб
<b>Столы рабочие глубиной 730 мм</b>				<b>Столы рабочие глубиной 600 мм</b>			
		П 50x50	П 50x25			П 50x50	П 50x25
СМС25-П-10К.73	1000x730x750	18 212	16 990	СМС25-П-10К.60	1000x600x750	17 106	16 186
СМС25-П-12К.73	1200x730x750	19 007	17 784	СМС25-П-12К.60	1200x600x750	17 743	16 822
СМС25-П-14К.73	1400x730x750	19 729	18 506	СМС25-П-14К.60	1400x600x750	18 412	17 491
СМС25-П-16К.73	1600x730x750	20 741	19 518	СМС25-П-16К.60	1600x600x750	19 640	18 720
СМС25-П-18К.73	1800x730x750	21 808	20 585	СМС25-П-18К.60	1800x600x750	20 606	19 685
<b>Бриф-приставка</b>							
СМБ25-П-12	1200x600x750	14 261	13 801				
<b>Наборный линейный модуль глубиной 730мм</b>				<b>Наборный линейный модуль глубиной 600мм</b>			
		П 50x50	П 50x25			П 50x50	П 50x25
СМС25-П-10К.73Э	1000x730x750	15 394	14 375	СМС25-П-10К.60Э	1000x600x750	14 506	13 650
СМС25-П-12К.73Э	1200x730x750	16 189	15 170	СМС25-П-12К.60Э	1200x600x750	15 143	14 287
СМС25-П-14К.73Э	1400x730x750	16 910	15 891	СМС25-П-14К.60Э	1400x600x750	15 812	14 956
СМС25-П-16К.73Э	1600x730x750	17 923	16 903	СМС25-П-16К.60Э	1600x600x750	17 040	16 184
СМС25-П-18К.73Э	1800x730x750	18 989	17 970	СМС25-П-18К.60Э	1800x600x750	18 006	17 150
<b>Рабочая станция-бенч двойной (РМ глубиной 730мм)</b>				<b>Рабочая станция -бенч двойной (РМ глубиной 600мм)</b>			
		П 50x50	П 50x25			П 50x50	П 50x25
СМС2-П-10К.149	1000x1496x750	32 037	30 519	СМС2-П-10К.120	1000x1236x750	29 881	29 017
СМС2-П-12К.149	1200x1496x750	33 627	32 109	СМС2-П-12К.120	1200x1236x750	31 154	30 291
СМС2-П-14К.149	1400x1496x750	35 069	33 551	СМС2-П-14К.120	1400x1236x750	32 492	31 629
СМС2-П-16К.149	1600x1496x750	37 094	35 576	СМС2-П-16К.120	1600x1236x750	34 948	34 085
СМС2-П-18К.149	1800x1496x750	39 227	37 709	СМС2-П-18К.120	1800x1236x750	36 880	36 017
<b>Наборный двойной универс.модуль (РМ глубиной 730мм)</b>				<b>Наборный двойной универс.модуль (РМ глубиной 600мм)</b>			
		П 50x50	П 50x25			П 50x50	П 50x25
СМС2-П-10К.149Э	1000x1496x750	28 197	26 829	СМС2-П-10К.120Э	1000x1236x750	26 465	25 428
СМС2-П-12К.149Э	1200x1496x750	29 787	28 418	СМС2-П-12К.120Э	1200x1236x750	27 739	26 701
СМС2-П-14К.149Э	1400x1496x750	31 229	29 861	СМС2-П-14К.120Э	1400x1236x750	29 077	28 039
СМС2-П-16К.149Э	1600x1496x750	33 254	31 886	СМС2-П-16К.120Э	1600x1236x750	31 533	30 496
СМС2-П-18К.149Э	1800x1496x750	35 387	34 019	СМС2-П-18К.120Э	1800x1236x750	33 465	32 427

Бенч линейный*** на 2рм (РМ глубиной 730мм)				Бенч линейный*** на 2рм (РМ глубиной 600мм)			
							
		П 50x50	П 50x25			П 50x50	П 50x25
СМС2-П-10К.73	2000x730x750	33 607	31 364	СМС2-П-10К.60	2000x600x750	31 612	29 836
СМС2-П-12К.73	2400x730x750	35 197	32 954	СМС2-П-12К.60	2400x600x750	32 886	31 109
СМС2-П-14К.73	2800x730x750	36 639	34 396	СМС2-П-14К.60	2800x600x750	34 224	32 447
СМС2-П-16К.73	3200x730x750	38 664	36 421	СМС2-П-16К.60	3200x600x750	36 680	34 904
СМС2-П-18К.73	3600x730x750	40 797	38 554	СМС2-П-18К.60	2800x600x750	38 612	36 835
Бенч линейный*** на 3рм (РМ глубиной 730мм)				Бенч линейный*** на 3рм (РМ глубиной 600мм)			
							
		П 50x50	П 50x25			П 50x50	П 50x25
СМС3-П-10К.73	3000x730x750	49 001	45 739	СМС3-П-10К.60	3000x600x750	46 118	43 486
СМС3-П-12К.73	3600x730x750	51 386	48 124	СМС3-П-12К.60	3600x600x750	48 028	45 395
СМС3-П-14К.73	4200x730x750	53 549	50 287	СМС3-П-14К.60	4200x600x750	50 035	47 402
СМС3-П-16К.73	4800x730x750	56 587	53 325	СМС3-П-16К.60	4800x600x750	53 720	51 087
СМС3-П-18К.73	5400x730x750	59 786	56 524	СМС3-П-18К.60	5400x600x750	56 618	53 985
Бенч двойной*** на 4рм (РМ глубиной 730мм)				Бенч двойной*** на 4рм (РМ глубиной 600мм)			
							
		П 50x50	П 50x25			П 50x50	П 50x25
СМС4-П-10К.149	2000x1496x750	60 234	57 348	СМС4-П-10К.120	2000x1236x750	56 346	54 445
СМС4-П-12К.149	2400x1496x750	63 414	60 527	СМС4-П-12К.120	2400x1236x750	58 892	56 992
СМС4-П-14К.149	2800x1496x750	66 298	63 412	СМС4-П-14К.120	2800x1236x750	61 569	59 668
СМС4-П-16К.149	3200x1496x750	70 348	67 462	СМС4-П-16К.120	3200x1236x750	66 482	64 581
СМС4-П-18К.149	3600x1496x750	74 614	71 728	СМС4-П-18К.120	3600x1236x750	70 345	68 444
Бенч двойной*** на 6рм (РМ глубиной 730мм)				Бенч двойной*** на 6рм (РМ глубиной 600мм)			
							
		П 50x50	П 50x25			П 50x50	П 60x30
СМС6-П-10К.149	3000x1496x750	88 431	84 176	СМС6-П-10К.120	3000x1236x750	82 811	79 873
СМС6-П-12К.149	3600x1496x750	93 201	88 946	СМС6-П-12К.120	3600x1236x750	86 631	83 693
СМС6-П-14К.149	4200x1496x750	97 528	93 273	СМС6-П-14К.120	4200x1236x750	90 645	87 707
СМС6-П-16К.149	4800x1496x750	103 603	99 348	СМС6-П-16К.120	4800x1236x750	98 015	95 076
СМС6-П-18К.149	5400x1496x750	110 001	105 746	СМС6-П-18К.120	5400x1236x750	103 810	100 871
** Заглушка КК	D-60мм					233	

\*Цена на заказные (не складская программа) позиции действительна от 5 шт. Меньше 5 шт.+30%

Склад-м/каркас 50x25, антрацит, белый

\*\*Столы комплектуются заглушками кабель-каналов в цвет м/каркасов. Для комплектации в цвет столешниц докупаются заглушки соответствующего цвета.

\*\*\* Артикулы линейных бенчей на 2 и более рабочих мест, двойных бенчей на 4 и более рабочих мест являются информативными.

Счета выставляются на стол/двойной бенч + наборные модули





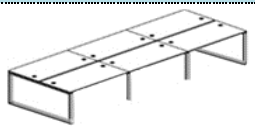
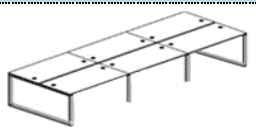

Серия "SMART"

Исполнение: металлокаркас П-образный, О-образный (профиль **50x50, 50x25**). Цвета исполнения м/каркаса: металл, белый, антрацит. Декоры: белый, графит, таксония, кронберг. Столешницы, топы-25мм, кромка АВС 2мм в цвет. **\*\*Столы комплектуются двумя заглушками кабель-каналов в цвет м/каркаса. Корпуса шкафов, тумб- 18мм белый, графит, кромка в цвет.** Все шкафы с панельными фасадами оснащены замками. Петли с доводчиками. Ящики тумб- ЛДСП 16мм лайм. .



Складская программа: П- и О-м/каркас 50x25 цвет: антрацит белый

Артикул	Размеры Ш*Г*В (мм)	Цена	Цена	Артикул	Размеры Ш*Г*В (мм)	Цена	Цена
<b>Столы рабочие глубиной 730 мм</b>				<b>Столы рабочие глубиной 600 мм</b>			
		О 50x50	О 50x25			О 50x50	О 50x25
СМС25-О-10К.73	1000x730x750	20 146	18 639	СМС25-О-10К.60	1000x600x750	18 802	17 810
СМС25-О-12К.73	1200x730x750	20 941	19 434	СМС25-О-12К.60	1200x600x750	19 439	18 446
СМС25-О-14К.73	1400x730x750	21 662	20 155	СМС25-О-14К.60	1400x600x750	20 108	19 115
СМС25-О-16К.73	1600x730x750	22 674	21 167	СМС25-О-16К.60	1600x600x750	21 336	20 344
СМС25-О-18К.73	1800x730x750	23 741	22 234	СМС25-О-18К.60	1800x600x750	22 302	21 309
<b>Бриф-приставка</b>							
		О 50x50	О 50x25				
СМБ25-О-12	1200x600x750	15 108	14 612				
<b>Наборный модуль глубиной 730мм</b>				<b>Наборный модуль глубиной 600мм</b>			
		О 50x50	О 50x25			О 50x50	О 50x25
СМС25-О-10К.73Э	1000x730x750	16 035	15 360	СМС25-О-10К.60Э	1000x600x750	15 036	14 616
СМС25-О-12К.73Э	1200x730x750	16 830	16 155	СМС25-О-12К.60Э	1200x600x750	15 673	15 252
СМС25-О-14К.73Э	1400x730x750	17 551	16 876	СМС25-О-14К.60Э	1400x600x750	16 342	15 921
СМС25-О-16К.73Э	1600x730x750	18 563	17 889	СМС25-О-16К.60Э	1600x600x750	17 570	17 150
СМС25-О-18К.73Э	1800x730x750	19 630	18 955	СМС25-О-18К.60Э	1800x600x750	18 536	18 115
<b>Рабочие станции-двойные бенчи (РМ глубиной 730мм)</b>				<b>Рабочие станции-двойные бенчи (РМ глубиной 600мм)</b>			
		О 50x50	О 50x25			О 50x50	О 50x25
СМС2-О-10К.149	1000x1496x750	35 058	34 145	СМС2-О-10К.120	1000x1236x750	33 386	32 476
СМС2-О-12К.149	1200x1496x750	36 648	35 734	СМС2-О-12К.120	1200x1236x750	34 659	33 749
СМС2-О-14К.149	1400x1496x750	38 090	37 177	СМС2-О-14К.120	1400x1236x750	35 997	35 087
СМС2-О-16К.149	1600x1496x750	40 115	39 202	СМС2-О-16К.120	1600x1236x750	38 454	37 544
СМС2-О-18К.149	1800x1496x750	42 248	41 335	СМС2-О-18К.120	1800x1236x750	40 385	39 475
<b>Наборный двойной универсальный модуль (РМ глубиной 730мм)</b>				<b>Наборный двойной универсальный модуль (РМ глубиной 600мм)</b>			
		П 50x50	П 50x25			П 50x50	П 50x25
СМС2-П-10К.149Э	1000x1496x750	28 197	26 829	СМС2-П-10К.120Э	1000x1236x750	26 465	25 428
СМС2-П-12К.149Э	1200x1496x750	29 787	28 418	СМС2-П-12К.120Э	1200x1236x750	27 739	26 701
СМС2-П-14К.149Э	1400x1496x750	31 229	29 861	СМС2-П-14К.120Э	1400x1236x750	29 077	28 039
СМС2-П-16К.149Э	1600x1496x750	33 254	31 886	СМС2-П-16К.120Э	1600x1236x750	31 533	30 496
СМС2-П-18К.149Э	1800x1496x750	35 387	34 019	СМС2-П-18К.120Э	1800x1236x750	33 465	32 427
<b>Бенч линейный*** на 2рм (РМ глубиной 730мм)</b>				<b>Бенч линейный*** на 2рм (РМ глубиной 600мм)</b>			
		О 50x50	О 50x25			О 50x50	О 50x25
СМС2-О-10.73	2000x730x750	36 180	33 999	СМС2-О-10.60	2000x600x750	33 839	32 425
СМС2-О-12.73	2400x730x750	37 770	35 589	СМС2-О-12.60	2400x600x750	35 112	33 699
СМС2-О-14.73	2800x730x750	39 213	37 031	СМС2-О-14.60	2800x600x750	36 450	35 037
СМС2-О-16.73	3200x730x750	41 238	39 056	СМС2-О-16.60	3200x600x750	38 907	37 493
СМС2-О-18.73	3600x730x750	43 370	41 189	СМС2-О-18.60	2800x600x750	40 838	39 425

Бенч линейный*** на 3рм (РМ глубиной 730мм)				Бенч линейный*** на 3рм (РМ глубиной 600мм)			
		О 50x50	О 50x25			О 50x50	О 50x25
СМС3-О-10.73	3000x730x750	52 215	49 359	СМС3-О-10.60	3000x600x750	48 875	47 041
СМС3-О-12.73	3600x730x750	54 600	51 744	СМС3-О-12.60	3600x600x750	50 785	48 951
СМС3-О-14.73	4200x730x750	56 763	53 907	СМС3-О-14.60	4200x600x750	52 792	50 958
СМС3-О-16.73	4800x730x750	59 801	56 945	СМС3-О-16.60	4800x600x750	56 477	54 643
СМС3-О-18.73	5400x730x750	63 000	60 144	СМС3-О-18.60	5400x600x750	59 374	57 540
Бенч двойной*** на 4рм (РМ глубиной 730мм)				Бенч двойной*** на 4рм (РМ глубиной 600мм)			
		О 50x50	О 50x25			О 50x50	О 50x25
СМС4-О-10.149	2000x1496x750	63 255	60 973	СМС4-О-10.120	1000x1236x750	59 851	57 903
СМС4-О-12.149	2400x1496x750	66 435	64 153	СМС4-О-12.120	1200x1236x750	62 398	60 450
СМС4-О-14.149	2800x1496x750	69 320	67 037	СМС4-О-14.120	1400x1236x750	65 074	63 126
СМС4-О-16.149	3200x1496x750	73 370	71 088	СМС4-О-16.120	1600x1236x750	69 987	68 039
СМС4-О-18.149	3600x1496x750	77 636	75 353	СМС4-О-18.120	1800x1236x750	73 850	71 902
Бенч двойной*** на 6рм (РМ глубиной 730мм)				Бенч двойной*** на 6рм (РМ глубиной 600мм)			
		О 50x50	О 50x25			О 50x50	О 50x25
СМС6-О-10.149	3000x1496x750	91 453	87 802	СМС6-О-10.120	3000x1236x750	86 316	83 331
СМС6-О-12.149	3600x1496x750	96 222	92 571	СМС6-О-12.120	3600x1236x750	90 136	87 151
СМС6-О-14.149	4200x1496x750	100 549	96 898	СМС6-О-14.120	4200x1236x750	94 150	91 165
СМС6-О-16.149	4800x1496x750	106 624	102 973	СМС6-О-16.120	4800x1236x750	101 520	98 535
СМС6-О-18.149	5400x1496x750	113 023	109 372	СМС6-О-18.120	5400x1236x750	107 315	104 329
** Заглушка КК	D-60мм			233			

Склад : м/каркас 50x25, антрацит, белый

\*Цена на заказные (не складская программа) позиции действительна от 5 шт. Менее 5 шт.+30%

\*\*Столы комплектуются заглушками кабель-каналов в цвет м/каркасов. Для комплектации в цвет столешниц докупаются заглушки соответствующего цвета.

\*\*\* Артикулы линейных бенчей на 2 и более рабочих мест, двойных бенчей на 4 и более рабочих мест являются информативными. Счета выставляются на стол/двойной бенч + наборные модули

Серия "SMART"

Исполнение: металлокаркас П-образный, О-образный (профиль 50x50, 50x25). Цвета исполнения м/каркаса: металл, белый, антрацит. Декоры: белый, графит, таксония, кронберг. Столешницы, топы-25мм, кромка АВС 2мм в цвет. \*\*Столы комплектуются двумя заглушками кабель-каналов в цвет м/каркаса. Корпуса шкафов, тумб- 18мм белый, графит. Кромка в цвет. Все шкафы с панельными фасадами оснащены замками. Петли с доводчиками. Ящики тумб- лайм.



Складская программа: м/каркас 50x25 цвет: антрацит.

Вид м/каркасов							
Артикул	Наименование	Размеры Ш*Г*В (мм)	Изображение	П 50x50	П 50x25	О 50x50	О 50x25
<b>Столы переговорные глубиной 1236 мм (1 столешница)</b>							
СМСП-Х-12.123	Стол переговорный 1200	1200x1236x750		29 935	29 071	33 440	32 530
СМСП-Х-14.123	Стол переговорный 1400	1400x1236x750		31 413	30 550	34 918	34 008
СМСП-Х-16.123	Стол переговорный 1600	1600x1236x750		32 898	32 035	36 403	35 493
СМСП-Х-18.123	Стол переговорный 1800	1800x1236x750		34 377	33 513	37 882	36 972
<b>Модуль переговорный наборный универсальный</b>							
СМСП-П-12.123Э	Модуль переговорный 1200	1200x1236x750		26 519	25 482		
СМСП-П-14.123Э	Модуль переговорный 1400	1400x1236x750		27 998	26 960		
СМСП-П-16.123Э	Модуль переговорный 1600	1600x1236x750		29 483	28 445		
СМСП-П-18.123Э	Модуль переговорный 1800	1800x1236x750		30 961	13 610		
<b>Столы переговорные глубиной 1236 мм (2 столешницы)</b>							
СМС-Х-12.123.2**	Стол переговорный 2400	2400x1236x750		56 454	54 553	59 959	58 011
СМС-Х-14.123.2**	Стол переговорный 2800	2800x1236x750		59 410	57 510	62 916	60 968
СМС-Х-16.123.2**	Стол переговорный 3200	3200x1236x750		62 381	60 480	65 887	63 939
СМС-Х-18.123.2**	Стол переговорный 3600	3600x1236x750		65 338	47 123	68 843	50 582
<b>Столы переговорные глубиной 1236 мм (3 столешницы)</b>							
СМС-Х-12.123.3**	Стол переговорный 2400	3600x1236x750		82 973	80 035	86 478	83 493
СМС-Х-14.123.3**	Стол переговорный 2800	4200x1236x750		87 408	84 469	90 913	87 928
СМС-Х-16.123.3**	Стол переговорный 3200	4800x1236x750		91 865	88 926	95 370	92 384
СМС-Х-18.123.3**	Стол переговорный 3200	5400x1236x750		96 299	60 733	99 805	64 192

Склад: 50x25, антрацит

\*Цена на заказные (не складская программа) позиции действительна от 5 шт. Менее 5 шт.+30%

"Х"- П- или О-образные опоры

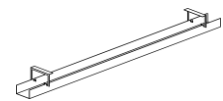
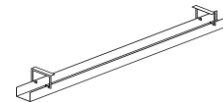
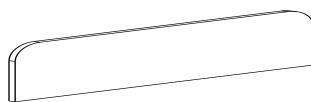




\*\* Артикулы переговорных столов на 2 и более столешниц являются информативными. Счета выставляются на стол + наборные модули

Столы переговорные ЛДСП глубиной 1236 мм (3 столешницы)				
СМСП25-10.123	Стол переговорный	2200x1236x750		35 967
СМСП25-12.123	Стол переговорный	2400x1236x750		37 602
СМСП25-14.123	Стол переговорный	2600x1236x750		39 261
СМСП25-16.123	Стол переговорный	2800x1236x750		40 826
СМСП25-18.123	Стол переговорный	3000x1236x750		42 339

Серия "SMART"

Цвета исполнения м/каркаса: металллик, белый, антрацит. Декоры: белый, графит, таксония, кронберг.



Артикул	Наименование	Размеры Ш*Г*В (мм)	Изображение	Цена
<b>Кабель-каналы (лотки) для одиночных столов и линейных банчей</b>				
<b>СМ-МК-1200</b>	Кабель-канал узкий для стола	1200 (1000x90x55/110)		2 775
<b>СМ-МК-1400</b>	Кабель-канал узкий для стола	1400 (1200x90x55/110)		3 070
<b>СМ-МК-1600</b>	Кабель-канал узкий для стола	1600 (1400x90x55/110)		3 370
<b>СМ-МК-1800</b>	Кабель-канал узкий для стола	1800 (1600x90x55/110)		3 645
<b>Кабель-каналы (лотки) для двойных банчей</b>				
<b>СМ-МКЗ-1200</b>	Кабель-канал для банчей	1200 (1000x160x55/110)		3 070
<b>СМ-МКЗ-1400</b>	Кабель-канал для банчей	1400 (1200x160x55/110)		3 370
<b>СМ-МКЗ-1600</b>	Кабель-канал для банчей	1600 (1400x160x55/110)		3 645
<b>СМ-МКЗ-1800</b>	Кабель-канал для банчей	1800 (1600x160x55/110)		4 057
<b>Настольные радиусные экраны 25мм с держателями</b>				
<b>НТМЭ25-60Б</b>	Экран боковой	600x25x320		3 624
<b>НТМЭ25-73Б</b>	Экран боковой	730x25x320		3 899
<b>НТМЭ25-100</b>	Экран	1000x25x350		3 645
<b>НТМЭ25-120</b>	Экран	1200x25x350		3 957
<b>НТМЭ25-140</b>	Экран	1400x25x350		4 268
<b>НТМЭ25-160</b>	Экран	1600x25x350		4 633
<b>НТМЭ25-180</b>	Экран	1800x25x350		4 926
<b>Настольные экраны с держателями</b>				
<b>СМЭБ-060</b>	Экран боковой	605x18x318		3 445
<b>СМЭБ-073</b>	Экран боковой	705x18x318		3 624
<b>СМЭ-12</b>	Экран	1200x18x350		3 666
<b>СМЭ-14</b>	Экран	1400x18x350		3 901
<b>СМЭ-16</b>	Экран	1600x18x350		4 130
<b>СМЭ-18</b>	Экран	1800x18x350		4 311
<b>Модести-панель с держателями</b>				
<b>СММ-10</b>	Панель	850x350x18		3 373
<b>СММ-12</b>	Панель	1050x350x18		3 964
<b>СММ-14</b>	Панель	1250x350x18		4 345
<b>СММ-16</b>	Панель	1450x350x18		4 632
<b>СММ-18</b>	Панель	1650x350x18		5 004
<b>Аксессуары</b>				
<b>ЛМ-01</b>	Лючок для вывода проводов	металлический (в цвет каркаса) 240x100		2 109
<b>ПД СБ</b>	Подвесной держатель			3 537
<b>Вертикальный кабель-канал</b>	Вертикальный кабель-канал, пластик, L-780мм, цвет-металлик			2 162

**Крепление  
проводов**

128x76x30мм, пластик, цвет- серый



718





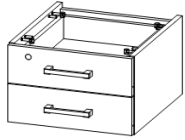
**\*Цена на заказные (не складская программа) позиции действительна от 5 шт. Менее 5 шт.+30%**

Исполнение: металлокаркас П-образный, О-образный (профиль 50x50, 50x25). Цвета исполнения м/каркаса: металл, белый, антрацит. Декоры: белый, графит, таксония, кронберг. Столешницы, топы-25мм, кромка АВС 2мм в цвет. \*\*Столы комплектуются двумя заглушками кабель-каналов в цвет м/каркаса. Корпуса шкафов, тумб- 18мм белый, графит. Кромка в цвет. Все шкафы с панельными фасадами оснащены замками. Петли с доводчиками. Лицевая фурнитура в цвет каркаса. Ящики тумб- ЛДСП 16мм, лайм.



Складская программа: П-м/каркас 50x25 цвет: антрацит, белый.



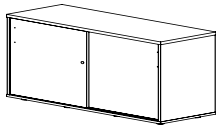
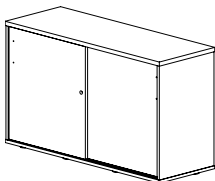
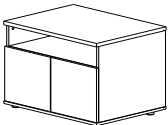
**Тумбы**

 434x450x620	 434x450x620	 434x600x725	 434x600x725	 428x468x296
<b>СМТ-3П</b> <b>10 001</b>	<b>СМТ-3ПЦ</b> <b>11 202</b>	<b>СМТ-4П*</b> <b>12 296</b>	<b>СМТ-4ПЦ*</b> <b>13 188</b>	<b>СМТ-2ПА*</b> <b>9 048</b>

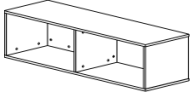
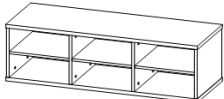

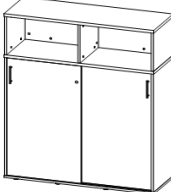
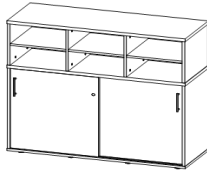
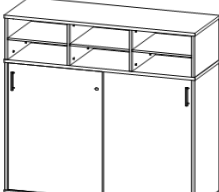
**Топы приставных тумб**

**Тумбы- купе**

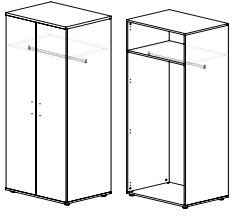
**Тумба под МФУ**

 434x600x25 434x730x25	 434x1236x25 434x1496x25	 1236x444x750 1496x444x750	 1236x444x1150 1496x444x1150	 800x600x625
<b>СМТ-4Т25-6*</b> <b>1 499</b>	<b>СМТ-4Т25-12*</b> <b>2 729</b>	<b>СМТ-12К</b> <b>24 263</b>	<b>СМТ-12.11К</b> <b>28 363</b>	<b>СМТ-2АН</b> <b>11 703</b>
<b>СМТ-4Т25-73*</b> <b>1 711</b>	<b>СМТ-4Т25-15*</b> <b>2 833</b>	<b>СМТ-15.7К</b> <b>26 676</b>	<b>СМТ-15.11К</b> <b>31 030</b>	

**Надставки на тумбы-купе**

 1236x444x400 1496x444x400	 1236x444x400 1496x444x400	 1236x444x1150 1496x444x1150	 1236x444x1500 1496x444x1500	 1236x444x1150 1496x444x1150	 1236x444x1500 1496x444x1500
<b>СМТ-12Н25</b>	<b>СМТ-12НВ.18</b>	<b>СМТ-12КН</b> <b>30 853</b>	<b>СМТ-15КН</b> <b>34 722</b>	<b>СМТ-12КНВ.18</b> <b>33 758</b>	<b>СМТ-15КНВ.18</b> <b>37 568</b>
<b>СМТ-15Н25</b> <b>11 407</b>	<b>СМТ-15НВ.18</b> <b>14 254</b>	<b>СМТ-12.11КН</b> <b>34 953</b>	<b>СМТ-15.11КН</b> <b>39 076</b>	<b>СМТ-12.11КНВ.18</b> <b>37 858</b>	<b>СМТ-15.11КНВ.18</b> <b>41 922</b>

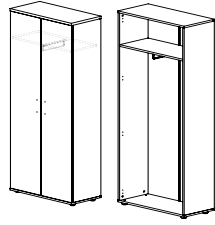
**Шкафы ( без топа)**



792x594x1990

**CMШ-58-6ШД**

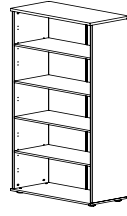
**21 653**



792x380x1990

**CMШ-58ШД**

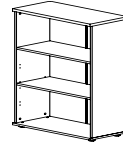
**18 700**



792x380x1990

**CMШ-58**

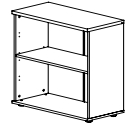
**12 423**



792x380x1215

**CMШ-38**

**8 851**

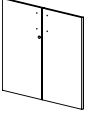
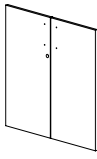
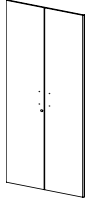
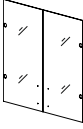
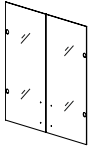


792x380x835

**CMШ-28**

**7 423**

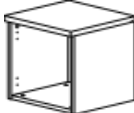
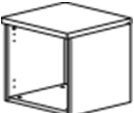
### Фасады

				
784x18x780	784x18x1148/1158	784x18x1932	784x4x780	784x4x1158 784x18x1148
<b>СМД-28</b>	<b>СМД-58К</b> <b>СМД-38</b>	<b>СМД-58</b>	<b>СМД-28С</b>	<b>СМД-38С</b> <b>СМД-58С</b>
<b>4 037</b>	<b>6 507</b> <b>6 507</b>	<b>9 095</b>	<b>5 018</b>	<b>6 098</b> <b>6 098</b>

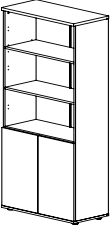
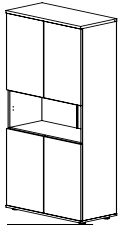
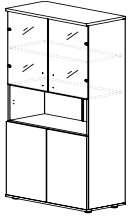
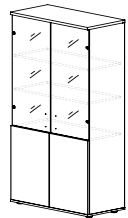
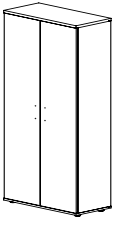

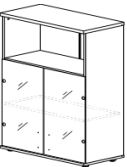
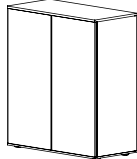
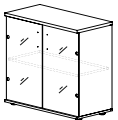

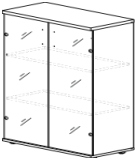
### Топы для шкафов 25мм (опция)

	
792x382x25	792x596x25
<b>СМШ-8Т25</b>	<b>СМШ-8Т25-6</b>
<b>2 168</b>	<b>2 846</b>

### Полки-архитектоны (кубы)

с 3/стенкой ( исполнение: белый ,графит, кронберг,таксония 25мм)		без 3/стенки ( исполнение: белый ,графит, кронберг,таксония 25мм)		без 3/стенки (исполнение: лайм 16мм)
				
792x362x396	396x362x396	792x362x396 792x250x397	396x362x396 396x250x396	792x250x397 396x250x396
<b>СМКД25-18</b>	<b>СМКД25-14</b>	<b>СМК25-18</b> <b>СМК2.25-18</b>	<b>СМК25-14</b> <b>СМК2.25-14</b>	<b>СМК2.16-18</b> <b>СМК2.16-14</b>
<b>5 365</b>	<b>3 642</b>	<b>4 192</b> <b>3 725</b>	<b>3 201</b> <b>2 643</b>	<b>2 891</b> <b>2 033</b>

### Комбинация стеллажей с фасадами ( с топами )

				
<b>СМШ-58Д2</b>	<b>СМШ-58Д4</b>	<b>СМШ-58Д2С2</b>	<b>СМШ-58ДС</b>	<b>СМШ-58Д</b>
<b>18 628</b>	<b>22 666</b>	<b>25 815</b>	<b>26 895</b>	<b>23 687</b>
				
<b>СМШ-38Д2</b>	<b>СМШ-38С2</b>	<b>СМШ-38Д</b>	<b>СМШ-28С2</b>	<b>СМШ-28Д2</b>
<b>15 056</b>	<b>16 037</b>	<b>17 526</b>	<b>14 609</b>	<b>13 628</b>
				
<b>СМШ-38С</b>				
<b>14 949</b>				

\* ПОЗИЦИИ ПОД ЗАКАЗ



## Краткое описание технических характеристик серии SMART

Группа элементов/параметр	Выражение параметра
<b>СТОЛЫ на м/каркасе</b>	
Толщина ЛДСП столешниц, мм	25
Кромка на столешницах, мм	АВС, 2, в цвет
Каркас	м/каркас
Опоры	П-, О-образные
Профиль, мм	50x25, 50x50
Толщина профиля, мм	2
Траверсы	40x20
Регулировка высоты	есть
Заглушки для кабель-каналов	2 шт
Цвет заглушек	белый, графит (в цвет м/каркаса)
Лючок для вывода проводов, наличие	опция (в цвет м/каркаса)

<b>СТОЛЫ ЛДСП</b>	
Толщина ЛДСП столешниц, мм	25
Кромка на столешницах, мм	АВС, 2, в цвет
Царга	25мм, кромка 0,4мм
Опоры	25мм, кромка 2мм
Регулировка высоты	есть
Заглушки для кабель-каналов	2 шт
Цвет заглушек	белый, графит (в цвет м/каркаса)
Лючок для вывода проводов, наличие	опция (в цвет м/каркаса)

<b>ТУМБЫ</b>	
Толщина топа, мм	25
Кромка топа (передний край), мм	АВС, 2мм в цвет
Толщина ДСП корпуса, мм	18
Цвет корпуса	белый, графит
Кромка корпуса, мм	АВС, 0,4
Ручка	скоба, металл (под цвет каркаса белый, графит)
Задняя стенка	ДСП, 18
Толщина ДСП лицевых панелей, мм	18
Кромка на лицевых панелях, мм	0,4
Стенки ящиков	ДСП 16мм, лайм
Замки	ЦЗ, на верх. Ящик
Дно ящика	ЛХДФ 3мм, в цвет корпуса
Направляющие	роликовые

<b>ШКАФЫ</b>	
Топ, толщина используемого ДСП, мм	25
Топ, используемая кромка, мм	АВС, 2 в цвет
Толщина ЛДСП корпусов, мм	18
Цвет корпуса	белый, графит
Кромка корпусов, мм	АВС, 1мм
Толщина ЛДСП полок, мм	18
Задняя стенка, мм	ЛХДФ, 3, в цвет корпуса
Регулировка высоты	есть

<b>ДВЕРИ</b>	
Толщина используемого ДСП, мм	18
Используемая кромка, мм	АВС, 0,4
Ручка	пластик (под цвет каркаса)
Замки	На фасадах ЛДСП
Петли с автоматическими доводчиками	есть
Толщина стекла, мм	4, еврокромка



Артикул (коротко) М/каркас 50x50	Состав М/каркас 50x50	Вес, кг	Объём, м³	кол-во упаковок в изделии
(бенч) СМС2-П-14.149.Пр50	Т-0140 Траверсы 50x50(комплект 2шт.) Фурнитура СМС25КФ	4,36	0,02	2 2
Рабочая станция (бенч) СМС2-П-16.149.Пр50	Столешница СМСУ25-16К.73.Пр50 О-03-1496 50x50 Опора (комплект 2 шт.) Т-0160 Траверсы 50x50(комплект 2шт.) Фурнитура СМС25КФ	19,04 10,5 4,8	0,039 0,07 0,02	2 1 2 2
Рабочая станция (бенч) СМС2-П-18.149.Пр50	Столешница СМСУ25-18К.73.Пр50 О-03-1496 50x50 Опора (комплект 2 шт.) Т-0180 Траверсы 50x50(комплект 2шт.) Фурнитура СМС25КФ	21,42 10,5 5,3	0,043 0,07 0,03	2 1 2 2
Рабочая станция (бенч) СМС2-П-10.123.Пр50	Столешница СМСУ25-10К.60.Пр50 О-04-1236 50x50 Опора (комплект 2 шт.) Т-0100 Траверсы 50x50(комплект 2шт.) Фурнитура СМС25КФ	10,2 10 3,52	0,021 0,06188 0,01	2 1 2 2
Рабочая станция (бенч) СМС2-П-12.123.Пр50	Столешница СМСУ25-12К.60.Пр50 О-04-1236 50x50 Опора (комплект 2 шт.) Т-0120 Траверсы 50x50(комплект 2шт.) Фурнитура СМС25КФ	12,24 10 3,9	0,025 0,06188 0,02	2 1 2 2
Рабочая станция (бенч) СМС2-П-14.123.Пр50	Столешница СМСУ25-14К.60.Пр50 О-04-1236 50x50 Опора (комплект 2 шт.) Т-0140 Траверсы 50x50(комплект 2шт.) Фурнитура СМС25КФ	14,28 10 4,36	0,029 0,06188 0,02	2 1 2 2
Рабочая станция (бенч) СМС2-П-16.123.Пр50	Столешница СМСУ25-16К.60.Пр50 О-04-1236 50x50 Опора (комплект 2 шт.) Т-0160 Траверсы 50x50(комплект 2шт.) Фурнитура СМС25КФ	16,32 10 4,8	0,033 0,06188 0,02	2 1 2 2
Рабочая станция (бенч) СМС2-П-18.123.Пр50	Столешница СМСУ25-18К.60.Пр50 О-04-1236 50x50 Опора (комплект 2 шт.) Т-0180 Траверсы 50x50(комплект 2шт.) Фурнитура СМС25КФ	18,36 10 5,3	0,037 0,06188 0,03	2 1 2 2
Модуль двойной универсальный СМС2-П- 10.149Э.Пр50	Столешница СМСУ25-10К.73.Пр50 О-07-1496 50x50 Опора промежуточная Т-0100 Траверсы 50x50(комплект 2шт.) Фурнитура СМС25КФ	11,9 10 3,52	0,024 0,06188 0,01	2 1 2 2
Модуль двойной универсальный СМС2-П- 12.149Э.Пр50	Столешница СМСУ25-12К.73.Пр50 О-07-1496 50x50 Опора промежуточная Т-0120 Траверсы 50x50(комплект 2шт.) Фурнитура СМС25КФ	14,28 10 3,9	0,029 0,06188 0,02	2 1 2 2
Модуль двойной универсальный СМС2-П- 14.149Э.Пр50	Столешница СМСУ25-14К.73.Пр50 О-07-1496 50x50 Опора промежуточная Т-0140 Траверсы 50x50(комплект 2шт.) Фурнитура СМС25КФ	16,66 10 4,36	0,034 0,06188 0,02	2 1 2 2
Модуль двойной универсальный СМС2-П- 16.149Э.Пр50	Столешница СМСУ25-16К.73.Пр50 О-07-1496 50x50 Опора промежуточная Т-0160 Траверсы 50x50(комплект 2шт.) Фурнитура СМС25КФ	19,04 10 4,8	0,039 0,06188 0,02	2 1 2 2
Модуль двойной универсальный СМС2-П- 18.149Э.Пр50	Столешница СМСУ25-18К.73.Пр50 О-07-1496 50x50 Опора промежуточная Т-0180 Траверсы 50x50(комплект 2шт.) Фурнитура СМС25КФ	21,42 10 5,3	0,043 0,06188 0,03	2 1 2 2

Артикул (коротко) М/каркас 50x25	Состав м/каркас 50x25	Вес, кг	Объём, м³	кол-во упаковок к в изделии
(бенч) СМС2-П-14.149.Пр60	Т-0140 Траверсы 50x25(комплект 2шт.) Фурнитура СМС25КФ	4,36	0,02	2 2
Рабочая станция (бенч) СМС2-П-16.149.Пр60	Столешница СМС25-16К.73.Пр50 О-03-1496 50x25 Опора (комплект 2 шт.) Т-0160 Траверсы 50x25(комплект 2шт.) Фурнитура СМС25КФ	19,04 10,2 4,8	0,039 0,04 0,02	2 1 2 2
Рабочая станция (бенч) СМС2-П-18.149.Пр60	Столешница СМС25-18К.73.Пр50 О-03-1496 50x25 Опора (комплект 2 шт.) Т-0180 Траверсы 50x25(комплект 2шт.) Фурнитура СМС25КФ	21,42 10,2 5,3	0,043 0,04 0,03	2 1 2 2
Рабочая станция (бенч) СМС2-П-10.123.Пр25	Столешница СМС25-10К.60.Пр50 О-04-1236 50x25 Опора (комплект 2 шт.) Т-0100 Траверсы 50x25(комплект 2шт.) Фурнитура СМС25КФ	10,2 10 3,52	0,021 0,061875 0,01	2 1 2 2
Рабочая станция (бенч) СМС2-П-12.123.Пр25	Столешница СМС25-12К.60.Пр50 О-04-1236 50x25 Опора (комплект 2 шт.) Т-0120 Траверсы 50x25(комплект 2шт.) Фурнитура СМС25КФ	12,24 10 3,9	0,025 0,061875 0,02	2 1 2 2
Рабочая станция (бенч) СМС2-П-14.123.Пр60	Столешница СМС25-14К.60.Пр50 О-04-1236 50x25 Опора (комплект 2 шт.) Т-0140 Траверсы 50x25(комплект 2шт.) Фурнитура СМС25КФ	14,28 10 4,36	0,029 0,061875 0,02	2 1 2 2
Рабочая станция (бенч) СМС2-П-16.123.Пр60	Столешница СМС25-16К.60.Пр50 О-04-1236 50x25 Опора (комплект 2 шт.) Т-0160 Траверсы 50x25(комплект 2шт.) Фурнитура СМС25КФ	16,32 10 4,8	0,033 0,061875 0,02	2 1 2 2
Рабочая станция (бенч) СМС2-П-18.123.Пр60	Столешница СМС25-18К.60.Пр50 О-04-1236 50x25 Опора (комплект 2 шт.) Т-0180 Траверсы 50x25(комплект 2шт.) Фурнитура СМС25КФ	18,36 10 5,3	0,037 0,061875 0,03	2 1 2 2
Модуль двойной универсальный СМС2-П- 10.149Э.Пр25	Столешница СМС25-10К.73.Пр50 О-07-1496 50x25 Опора промежуточна Т-0100 Траверсы 50x25(комплект 2шт.) Фурнитура СМС25КФ	11,9 10 3,52	0,024 0,061875 0,01	2 1 2 2
Модуль двойной универсальный СМС2-П- 12.149Э.Пр25	Столешница СМС25-12К.73.Пр50 О-07-1496 50x25 Опора промежуточна Т-0120 Траверсы 50x25(комплект 2шт.) Фурнитура СМС25КФ	14,28 10 3,9	0,029 0,061875 0,02	2 1 2 2
Модуль двойной универсальный СМС2-П- 14.149Э.Пр25	Столешница СМС25-14К.73.Пр50 О-07-1496 50x25 Опора промежуточна Т-0140 Траверсы 50x25(комплект 2шт.) Фурнитура СМС25КФ	16,66 10 4,36	0,034 0,061875 0,02	2 1 2 2
Модуль двойной универсальный СМС2-П- 16.149Э.Пр25	Столешница СМС25-16К.73.Пр50 О-07-1496 50x25 Опора промежуточна Т-0160 Траверсы 50x25(комплект 2шт.) Фурнитура СМС25КФ	19,04 10 4,8	0,039 0,061875 0,02	2 1 2 2
Модуль двойной универсальный СМС2-П- 18.149Э.Пр25	Столешница СМС25-18К.73.Пр50 О-07-1496 50x25 Опора промежуточна Т-0180 Траверсы 50x25(комплект 2шт.) Фурнитура СМС25КФ	21,42 10 5,3	0,043 0,061875 0,03	2 1 2 2



Артикул (коротко) М/каркас 50x50	Состав М/каркас 50x50	Вес, кг	Объём, м <sup>3</sup>	кол-во упаковок в изделии
Модуль линейный СМС-О-16.60Э.Пр50	О-06-600(3) 50x50 Опора промежуточная	10	0,06188	1
	Т-0160 Траверсы 50x50(комплект 2шт.)	4,8	0,02	1
	Фурнитура СМС25КФ			1
Модуль линейный СМС-О-18.60Э.Пр50	Столешница СМСУ25-18К.60.Пр50	18,36	0,037	1
	О-06-600(3) 50x50 Опора промежуточная	10	0,06188	1
	Т-0180 Траверсы 50x50(комплект 2шт.)	5,3	0,03	1
	Фурнитура СМС25КФ			1
Рабочая станция (бенч) СМС2-О-10.149.Пр50	Столешница СМСУ25-10К.73.Пр50	11,9	0,024	2
	О-03-1496(3) 50x50 Опора	6,8	0,07	2
	Т-0100 Траверсы 50x50(комплект 2шт.)	3,52	0,01	2
	Фурнитура СМС25КФ			2
Рабочая станция (бенч) СМС2-О-12.149.Пр50	Столешница СМСУ25-12К.73.Пр50	14,28	0,029	2
	О-03-1496(3) 50x50 Опора	6,8	0,07	2
	Т-0120 Траверсы 50x50(комплект 2шт.)	3,9	0,02	2
	Фурнитура СМС25КФ			2

Артикул (коротко) М/каркас 50x25	Состав м/каркас 50x25	Вес, кг	Объём, м <sup>3</sup>	кол-во упаковок к в изделии
Модуль линейный СМС-О-16.60Э.Пр25	О-06-600(3) 50x25 Опора промежуточн	10	0,061875	1
	Т-0160 Траверсы 50x25(комплект 2шт.)	4,8	0,02	1
	Фурнитура СМС25КФ			1
Модуль линейный СМС-О-18.60Э.Пр25	Столешница СМС25-18К.60.Пр50	18,36	0,037	1
	О-06-600(3) 50x25 Опора промежуточн	10	0,061875	1
	Т-0180 Траверсы 50x25(комплект 2шт.)	5,3	0,03	1
	Фурнитура СМС25КФ			1
Рабочая станция (бенч) СМС2-О- 10.149.Пр25	Столешница СМС25-10К.73.Пр50	11,9	0,024	2
	О-03-1496(3) 50x25 Опора	6,5	0,07	2
	Т-0100 Траверсы 50x25(комплект 2шт.)	3,52	0,01	2
	Фурнитура СМС25КФ			2
Рабочая станция (бенч) СМС2-О- 12.149.Пр25	Столешница СМС25-12К.73.Пр50	14,28	0,029	2
	О-03-1496(3) 50x25 Опора	6,5	0,07	2
	Т-0120 Траверсы 50x25(комплект 2шт.)	3,9	0,02	2
	Фурнитура СМС25КФ			2

Артикул (коротко) М/каркас 50x50	Состав М/каркас 50x50	Вес, кг	Объём, м³	кол-во упаковок в изделии
Рабочая станция (бенч) СМС2-О-14.149.Пр50	Столешница СМСУ25-14К.73.Пр50	16,66	0,034	2
	О-03-1496(3) 50x50 Опора	6,8	0,07	2
	Т-0140 Траверсы 50x50(комплект 2шт.)	4,36	0,02	2
	Фурнитура СМС25КФ			2
Рабочая станция (бенч) СМС2-О-16.149.Пр50	Столешница СМСУ25-16К.73.Пр50	19,04	0,039	2
	О-03-1496(3) 50x50 Опора	6,8	0,07	2
	Т-0160 Траверсы 50x50(комплект 2шт.)	4,8	0,02	2
	Фурнитура СМС25КФ			2
Рабочая станция (бенч) СМС2-О-18.149.Пр50	Столешница СМСУ25-18К.73.Пр50	21,42	0,043	2
	О-03-1496(3) 50x50 Опора	6,8	0,07	2
	Т-0180 Траверсы 50x50(комплект 2шт.)	5,3	0,03	2
	Фурнитура СМС25КФ			2

Артикул (коротко) М/каркас 50x25	Состав м/каркас 50x25	Вес, кг	Объём, м³	кол-во упаково к в изделии
Рабочая станция (бенч) СМС2-О- 14.149.Пр25	Столешница СМС25-14К.73.Пр50	16,66	0,034	2
	О-03-1496(3) 50x25 Опора	6,5	0,07	2
	Т-0140 Траверсы 50x25(комплект 2шт.)	4,36	0,02	2
	Фурнитура СМС25КФ			2
Рабочая станция (бенч) СМС2-О- 16.149.Пр25	Столешница СМС25-16К.73.Пр50	19,04	0,039	2
	О-03-1496(3) 50x25 Опора	6,5	0,07	2
	Т-0160 Траверсы 50x25(комплект 2шт.)	4,8	0,02	2
	Фурнитура СМС25КФ			2
Рабочая станция (бенч) СМС2-О- 18.149.Пр25	Столешница СМС25-18К.73.Пр50	21,42	0,043	2
	О-03-1496(3) 50x25 Опора	6,5	0,07	2
	Т-0180 Траверсы 50x25(комплект 2шт.)	5,3	0,03	2
	Фурнитура СМС25КФ			2



Артикул (коротко) М/каркас 50x50	Состав М/каркас 50x50	Вес, кг	Объём, м <sup>3</sup>	кол-во упаковок в ИЗДЕЛИИ
	Фурнитура СММ-16Ф			1
СММ25-18	Держатель панели АУ-01(компл.2шт.)			1
	Панель СММ25-18			1
	Фурнитура СММ-16Ф			1
ПД СБ	Держатель СБ			
	Основание СМБ-16			
	Основание			
Экран боковой радиусный НТМЭ- 60Б	Держатель экрана ДШ-ПТ компл(1 лев+1пр.)			
	Экран боковой НТМЭ-60Б			
	Фурнитура НТМЭ-73БФ			
Экран боковой радиусный НТМЭ- 73Б	Держатель экрана ДШ-ПТ компл(1 лев+1пр.)			
	Экран боковой НТМЭ-73Б			
	Фурнитура НТМЭ-73БФ			
Экран радиусный НТМЭ-120	Держатель экрана ДП-01/ДП-02(компл.)			
	Экран НТМЭ-120			
	Фурнитура НТМЭ-120Ф			
Экран радиусный НТМЭ-140	Держатель экрана ДП-01/ДП-02(компл.)			
	Экран НТМЭ-140			
	Фурнитура НТМЭ-120Ф			
Экран радиусный НТМЭ-160	Держатель экрана ДП-01/ДП-02(компл.)			
	Экран НТМЭ-160			
	Фурнитура НТМЭ-120Ф			
Экран радиусный НТМЭ-180	Держатель экрана ДП-01/ДП-02(компл.)			
	Экран НТМЭ-180			
	Фурнитура НТМЭ-120Ф			
Экран СМЭБ18-060	Держатель экрана ДШ-ПТ компл(1 лев+1пр.)			
	Экран СМЭБ18-060			
	Фурнитура СМЭ-22Ф			
Экран СМЭБ18-073	Держатель экрана ДШ-ПТ компл(1 лев+1пр.)			
	Экран СМЭБ18-073			
	Фурнитура СМЭ-22Ф			
Экран СМЭ18-12	Держатель экрана ДП-01/ДП-02(компл.)			
	Экран СМЭ18-12			
	Фурнитура СМЭ-22Ф			
Экран СМЭ18-14	Держатель экрана ДП-01/ДП-02(компл.)			
	Экран СМЭ18-14			
	Фурнитура СМЭ-22Ф			
Экран СМЭ18-16	Держатель экрана ДП-01/ДП-02(компл.)			
	Экран СМЭ18-16			
	Фурнитура СМЭ-22Ф			
Экран СМЭ18-18	Держатель экрана ДП-01/ДП-02(компл.)			
	Экран СМЭ1818			
	Фурнитура СМЭ-22Ф			
Стол СМСП-10.73	Столешница СМСУ25-10К.73.Пр50	11,9	0,018	1
	Нога СМН25-73 ( компл.2 шт)	18,14	0,025	1
	Царга СМЦ25-10	5,85	0,007	1
	Фурнитура СМСП25Ф			1
Стол СМСП-12.73	Столешница СМСУ25-12К.73.Пр50	15,39	0,021	1
	Нога СМН25-73 ( компл.2 шт)	18,14	0,025	1
	Царга СМЦ25-12	6,98	0,009	1
	Фурнитура СМСП25Ф			1

Артикул (коротко) М/каркас 50x25	Состав м/каркас 50x25	Вес, кг	Объём, м <sup>3</sup>	кол-во упаково к в ИЗДЕЛИИ
-------------------------------------	-----------------------	------------	--------------------------	-------------------------------------

Артикул (коротко) М/каркас 50x50	Состав М/каркас 50x50	Вес, кг	Объём, м <sup>3</sup>	кол-во упаковок в изделии
Стол СМСП-14.73	Столешница СМСУ25-14К.73.Пр50	17,37	0,025	1
	Нога СМН25-73 ( компл.2 шт)	18,14	0,025	1
	Царга СМЦ25-14	8,12	0,011	1
	Фурнитура СМСП25Ф			1
Стол СМСП-16.73	Столешница СМСУ25-16К.73.Пр50	20,35	0,029	1
	Нога СМН25-73 ( компл.2 шт)	18,14	0,025	1
	Царга СМЦ25-16	9,25	0,012	1
	Фурнитура СМСП25Ф			1
Стол СМСП-18.73	Столешница СМСУ25-18К.73.Пр50	22,83	0,032	1
	Нога СМН25-73 ( компл.2 шт)	18,14	0,025	1
	Царга СМЦ25-18	10,38	0,012	1
	Фурнитура СМСП25Ф			1
Стол СМСП-10.60	Столешница СМСУ25-10К.60.Пр50	10,7	0,015	1
	Нога СМН25-60 ( компл.2 шт)	14,98	0,021	1
	Царга СМЦ25-10	5,85	0,007	1
	Фурнитура СМСП25Ф			1
Стол СМСП-12.60	Столешница СМСУ25-12К.60.Пр50	12,74	0,018	1
	Нога СМН25-60 ( компл.2 шт)	14,98	0,021	1
	Царга СМЦ25-12	6,98	0,009	1
	Фурнитура СМСП25Ф			1
Стол СМСП-14.60	Столешница СМСУ25-14К.60.Пр50	14,78	0,021	1
	Нога СМН25-60 ( компл.2 шт)	14,98	0,021	1
	Царга СМЦ25-14	8,12	0,011	1
	Фурнитура СМСП25Ф			1
Стол СМСП-16.60	Столешница СМСУ25-16К.60.Пр50	16,82	0,033	1
	Нога СМН25-60 ( компл.2 шт)	14,98	0,021	1
	Царга СМЦ25-16	9,25	0,012	1
	Фурнитура СМСП25Ф			1
Стол СМСП-18.60	Столешница СМСУ25-18К.60.Пр50	18,36	0,037	1
	Нога СМН25-60 ( компл.2 шт)	14,98	0,021	1
	Царга СМЦ25-18	10,38	0,012	1
	Фурнитура СМСП25Ф			1
Бриф-приставка СМБП-12.60	Столешница СМБУ25-12.60.Пр50	13,1	0,019	1
	Нога СМБН25-60	10	0,06188	1
	Царга СМБЦ25-12	3,8	0,00625	1
	Фурнитура СМБП25-Ф			1
Модуль наборный СМСН-10.60	Столешница СМСУ25-10К.60.Пр50	10,7	0,015	1
	Нога проходная СМНП25-60	7,74	0,01	1
	Царга наборная СМЦН25-10	5,85	0,007	1
	Фурнитура СМСН25Ф			1
Модуль наборный СМСН-12.60	Столешница СМСУ25-12К.60.Пр50	12,74	0,018	1
	Нога проходная СМНП25-60	7,74	0,01	1
	Царга наборная СМЦН25-12	6,98	0,009	1
	Фурнитура СМСН25Ф			1
Модуль наборный СМСН-14.60	Столешница СМСУ25-14К.60.Пр50	14,78	0,021	1
	Нога проходная СМНП25-60	7,74	0,01	1
	Царга наборная СМЦН25-14	8,12	0,011	1
	Фурнитура СМСН25Ф			1
Модуль наборный СМСН-16.60	Столешница СМСУ25-16К.60.Пр50	16,82	0,033	1
	Нога проходная СМНП25-60	7,74	0,01	1
	Царга наборная СМЦН25-16	9,25	0,012	1
	Фурнитура СМСН25Ф			1
Модуль наборный СМСН-18.60	Столешница СМСУ25-18К.60.Пр50	18,36	0,037	1
	Нога проходная СМНП25-60	7,74	0,01	1
	Царга наборная СМЦН25-18	10,38	0,012	1
	Фурнитура СМСН25Ф			1
Модуль наборный СМСН-10.73	Столешница СМСУ25-10К.73.Пр50	11,9	0,015	1
	Нога проходная СМНП25-73	9,32	0,012	1
	Царга наборная СМЦН25-10	5,85	0,007	1
	Фурнитура СМСН25Ф			1
Модуль наборный СМСН-12.73	Столешница СМСУ25-12К.73.Пр50	12,74	0,018	1
	Нога проходная СМНП25-73	9,32	0,012	1
	Царга наборная СМЦН25-12	6,98	0,009	1
	Фурнитура СМСН25Ф			1
Модуль наборный СМСН-14.73	Столешница СМСУ25-14К.73.Пр50	14,78	0,021	1
	Нога проходная СМНП25-73	9,32	0,012	1
	Царга наборная СМЦН25-14	8,12	0,011	1
	Фурнитура СМСН25Ф			1
Модуль наборный СМСН-16.73	Столешница СМСУ25-16К.73.Пр50	16,82	0,024	1
	Нога проходная СМНП25-73	9,32	0,012	1
	Царга наборная СМЦН25-16	9,25	0,012	1
	Фурнитура СМСН25Ф			1
Модуль наборный СМСН-18.73	Столешница СМСУ25-18К.73.Пр50	18,86	0,027	1
	Нога проходная СМНП25-73	9,32	0,012	1
	Царга наборная СМЦН25-18	10,38	0,012	1
	Фурнитура СМСН25Ф			1
Бенч двойной СМСП- 2.10.60	Столешница СМСУ25-10К.60.Пр50	10,7	0,015	2
	Нога СМН25-123 ( компл.2шт/уп)	14,98	0,021	1
	Царга СМЦ25-10	5,85	0,007	2
	Фурнитура СМСП25-2Ф			1
Бенч двойной СМСП- 2.12.60	Столешница СМСУ25-12К.60.Пр50	12,74	0,018	2
	Нога СМН25-123 ( компл.2шт/уп)	14,98	0,021	1
	Царга СМЦ25-12	6,98	0,009	2
	Фурнитура СМСП25-2Ф			1
Бенч двойной СМСП- 2.14.60	Столешница СМСУ25-14К.60.Пр50	14,78	0,021	2
	Нога СМН25-123 ( компл.2шт/уп)	14,98	0,021	1
	Царга СМЦ25-14	8,12	0,011	2
	Фурнитура СМСП25-2Ф			1
Бенч двойной СМСП- 2.16.60	Столешница СМСУ25-16К.60.Пр50	16,82	0,033	2
	Нога СМН25-123 ( компл.2шт/уп)	14,98	0,021	1
	Царга СМЦ25-16	9,25	0,012	2
	Фурнитура СМСП25-2Ф			1
Бенч двойной СМСП- 2.18.60	Столешница СМСУ25-18К.60.Пр50	18,36	0,037	2
	Нога СМН25-123 ( компл.2шт/уп)	14,98	0,021	1
	Царга СМЦ25-18	10,38	0,012	2
	Фурнитура СМСП25-2Ф			1
Бенч двойной СМСП- 2.10.73	Столешница СМСУ25-10К.73.Пр50	11,9	0,015	2
	Нога СМН25-149 ( компл.2шт/уп)	9,32	0,012	1
	Царга СМЦ25-10	5,85	0,007	2
	Фурнитура СМСП25-2Ф			1
Бенч двойной СМСП- 2.12.73	Столешница СМСУ25-12К.73.Пр50	12,74	0,018	2
	Нога СМН25-149 ( компл.2шт/уп)	9,32	0,012	1
	Царга СМЦ25-12	6,98	0,009	2

Артикул (коротко) М/каркас 50x25	Состав м/каркас 50x25	Вес, кг	Объём, м <sup>3</sup>	кол-во упаково к в изделии
-------------------------------------	-----------------------	------------	--------------------------	-------------------------------------

Артикул (коротко) М/каркас 50x50	Состав М/каркас 50x50	Вес, кг	Объём, м³	кол-во упаковок в изделии
	Фурнитура СМСР25-2Ф			1
Бенч двойной СМСР- 2.14.73	Столешница СМСУ25-14К.73.Пр50	14,78	0,021	2
	Нога СМН25-149 ( компл.2шт/уп)	9,32	0,012	1
	Царга СМЦ25-14	8,12	0,011	2
	Фурнитура СМСР25-2Ф			1
Бенч двойной СМСР- 2.16.73	Столешница СМСУ25-16К.73.Пр50	16,82	0,024	2
	Нога СМН25-149 ( компл.2шт/уп)	9,32	0,012	1
	Царга СМЦ25-16	9,25	0,012	2
	Фурнитура СМСР25-2Ф			1
Бенч двойной СМСР- 2.18.73	Столешница СМСУ25-18К.73.Пр50	18,86	0,027	2
	Нога СМН25-149 ( компл.2шт/уп)	9,32	0,012	1
	Царга СМЦ25-18	10,38	0,012	2
	Фурнитура СМСР25-2Ф			1
Модуль наборный двойной СМСН25-2.10.60	Столешница СМСУ25-10К.60.Пр50	10,7	0,015	2
	Нога проходная СМНП25-123	7,74	0,01	1
	Царга наборная СМЦН25-10	5,85	0,007	2
	Фурнитура СМСН25-2Ф			1
Модуль наборный двойной СМСН25-2.12.60	Столешница СМСУ25-12К.60.Пр50	12,74	0,018	2
	Нога проходная СМНП25-123	7,74	0,01	1
	Царга наборная СМЦН25-12	6,98	0,009	2
	Фурнитура СМСН25-2Ф			1
Модуль наборный двойной СМСН25-2.14.60	Столешница СМСУ25-14К.60.Пр50	14,78	0,021	2
	Нога проходная СМНП25-123	7,74	0,01	1
	Царга наборная СМЦН25-14	8,12	0,011	2
	Фурнитура СМСН25-2Ф			1
Модуль наборный двойной СМСН25-2.16.60	Столешница СМСУ25-16К.60.Пр50	16,82	0,033	2
	Нога проходная СМНП25-123	7,74	0,01	1
	Царга наборная СМЦН25-16	9,25	0,012	2
	Фурнитура СМСН25-2Ф			1
Модуль наборный двойной СМСН25-2.18.60	Столешница СМСУ25-18К.60.Пр50	18,36	0,037	2
	Нога проходная СМНП25-123	7,74	0,01	1
	Царга наборная СМЦН25-18	10,38	0,012	2
	Фурнитура СМСН25-2Ф			1
Модуль наборный двойной СМСН25-2.10.73	Столешница СМСУ25-10К.73.Пр50	11,9	0,015	2
	Нога проходная СМНП25-149	9,32	0,012	1
	Царга наборная СМЦН25-10	5,85	0,007	2
	Фурнитура СМСН25-2Ф			1
Модуль наборный двойной СМСН25-2.12.73	Столешница СМСУ25-12К.73.Пр50	12,74	0,018	2
	Нога проходная СМНП25-149	9,32	0,012	1
	Царга наборная СМЦН25-12	6,98	0,009	2
	Фурнитура СМСН25-2Ф			1
Модуль наборный двойной СМСН25-2.14.73	Столешница СМСУ25-14К.73.Пр50	14,78	0,021	2
	Нога проходная СМНП25-149	9,32	0,012	1
	Царга наборная СМЦН25-14	8,12	0,011	2
	Фурнитура СМСН25-2Ф			1
Модуль наборный двойной СМСН25-2.16.73	Столешница СМСУ25-16К.73.Пр50	16,82	0,024	2
	Нога проходная СМНП25-149	9,32	0,012	1
	Царга наборная СМЦН25-16	9,25	0,012	2
	Фурнитура СМСН25-2Ф			1
Модуль наборный двойной СМСН25-2.18.73	Столешница СМСУ25-18К.73.Пр50	18,86	0,027	2
	Нога проходная СМНП25-149	9,32	0,012	1
	Царга наборная СМЦН25-18	10,38	0,012	2
	Фурнитура СМСН25-2Ф			1
Стол переговорный СМСП25-10.123	Столешница СМСПУ25-10.123.Пр50	21,012	0,0309	1
	Столешница СМСПУ25-6.123.Пр50	25,214	0,0371	1
	Нога центральная СМПН25-73	17,65	0,026	1
	Нога СМПН25-30	7,2	0,0106	2
	Царга СМЦ25-10	5,85	0,007	2
Стол переговорный СМСП25-12.123	Фурнитура СМСП25-Ф			1
	Столешница СМСПУ25-12.123.Пр50	25,214	0,037	1
	Столешница СМСПУ25-6.123.Пр50	25,214	0,0371	1
	Нога центральная СМПН25-73	17,65	0,026	1
	Нога СМПН25-30	7,2	0,0106	2
Стол переговорный СМСП25-14.123	Царга СМЦ25-12	6,98	0,009	2
	Фурнитура СМСП25-Ф			1
	Столешница СМСПУ25-14.123.Пр50	29,417	0,043	1
	Столешница СМСПУ25-6.123.Пр50	25,214	0,0371	1
	Нога центральная СМПН25-73	17,65	0,026	1
Стол переговорный СМСП25-16.123	Нога СМПН25-30	7,2	0,0106	2
	Царга СМЦ25-14	8,12	0,011	2
	Фурнитура СМСП25-Ф			1
	Столешница СМСПУ25-16.123.Пр50	33,619	0,0495	1
	Столешница СМСПУ25-6.123.Пр50	25,214	0,0371	1
Стол переговорный СМСП25-18.123	Нога центральная СМПН25-73	17,65	0,026	1
	Нога СМПН25-30	7,2	0,0106	2
	Царга СМЦ25-16	9,25	0,012	2
	Фурнитура СМСП25-Ф			1
	Столешница СМСПУ25-18.123.Пр50	37,822	0,0556	1
Стол переговорный СМСП25-18.123	Столешница СМСПУ25-6.123.Пр50	25,214	0,0371	1
	Нога центральная СМПН25-73	17,65	0,026	1
	Нога СМПН25-30	7,2	0,0106	2
	Царга СМЦ25-18	10,38	0,012	2
	Фурнитура СМСП25-Ф			1

Артикул (коротко) М/каркас 50x25	Состав м/каркас 50x25	Вес, кг	Объём, м³	кол-во упаково к в изделии
-------------------------------------	-----------------------	------------	--------------	-------------------------------------

#ССЫЛКА!  
 #ССЫЛКА!

**Серия офисной мебели "Смарт"**

Наименование изделий	Модель	Габаритные размеры, см. (ДхШхВ)	Наименования упаковок в составе изделия	Прим.	Цвет	Вес, кг	Объем, м3
Тумба-купе СМТ-12К	СМТ-12К	1236x444x750	упак. "Тумба СМТ-12К ч.1"	Корпус	Белый, графит		
			упак. "Тумба СМТ-12К ч.2"	Задняя стенка	Белый, графит		
			упак. "Тумба СМТ-12К ч.3"	Фасады	Белый, графит, таксония, кронберг		
			упак. "Топ СМТ-12Т25"	Топ	Белый, графит, таксония, кронберг		
Тумба-купе СМТ-15.7К	СМТ-15.7К	1496x444x750	упак. "Тумба СМТ-15.7К ч.1"	Корпус	Белый, графит	23,96	0,046
			упак. "Тумба СМТ-15.7К ч.2"	Задняя стенка	Белый, графит	11,6	0,017
			упак. "Тумба СМТ-15.7К ч.3"	Фасады	Белый, графит, таксония, кронберг	11,78	0,017
			упак. "Топ СМТ-15Т25"	Топ	Белый, графит, таксония, кронберг		
Тумба-купе СМТ-12.11К	СМТ-12.11К	1236x444x1175	упак. "Тумба СМТ-12.11К ч.1"	Корпус	Белый, графит		
			упак. "Тумба СМТ-12.11К ч.2"	Задняя стенка	Белый, графит		
			упак. "Тумба СМТ-12.11К ч.3"	Фасады	Белый, графит, таксония, кронберг		
			упак. "Топ СМТ-12Т25"	Топ	Белый, графит, таксония, кронберг		
Тумба-купе СМТ-15.11К	СМТ-15.11К	1496x444x1175	упак. "Тумба СМТ-15.11К ч.1"	Корпус	Белый, графит		
			упак. "Тумба СМТ-15.11К ч.2"	Задняя стенка	Белый, графит		
			упак. "Тумба СМТ-15.11К ч.3"	Фасады	Белый, графит, таксония, кронберг		
			упак. "Топ СМТ-15Т25"	Топ	Белый, графит, таксония, кронберг		
Надставка СМТ-12Н25	СМТ-12Н25	1236x444x400	упак. "Надставка СМТ-12Н25 ч.1"	Топ	Белый, графит, таксония, кронберг		
			упак. "Надставка СМТ-12Н25 ч.2"	Корпус	Белый, графит		
Надставка СМТ-15Н25	СМТ-15Н25	1496x444x400	упак. "Надставка СМТ-15Н25 ч.1"	Топ	Белый, графит, таксония, кронберг		
			упак. "Надставка СМТ-15Н25 ч.2"	Корпус	Белый, графит		
Надставка со вставкой СМТ-12НВ.18	СМТ-12НВ.18	1236x444x400	упак. "Надставка со вставкой СМТ-12НВ.18 ч.1"	Топ	Белый, графит, таксония, кронберг	9,91	0,014
			упак. "Надставка со вставкой СМТ-12НВ.18 ч.2"	Корпус	Белый, графит	19,52	0,034
			упак. "Надставка со вставкой СМТ-12НВ.18 ч.3"	Вставка	Белый, графит, таксония, кронберг	9,815	0,0145
Надставка со вставкой СМТ-15НВ.18	СМТ-15НВ.18	1236x444x400	упак. "Надставка со вставкой СМТ-15НВ.18 ч.1"	Топ	Белый, графит, таксония, кронберг	11,97	0,017
			упак. "Надставка со вставкой СМТ-15НВ.18 ч.2"	Корпус	Белый, графит	22,99	0,041
			упак. "Надставка со вставкой СМТ-15НВ.18 ч.3"	Вставка	Белый, графит, таксония, кронберг	11,17	0,018
Тумба-купе с надставкой СМТ-12КН	СМТ-12КН	1236x444x1125	упак. "Тумба СМТ-12К ч.1"	Корпус	Белый, графит		
			упак. "Тумба СМТ-12К ч.2"	Задняя стенка	Белый, графит		
			упак. "Тумба СМТ-12К ч.3"	Фасады	Белый, графит, таксония, кронберг		
			упак. "Надставка СМТ-12Н25 ч.1"	Топ	Белый, графит, таксония, кронберг		
			упак. "Надставка СМТ-12Н25 ч.2"	Корпус	Белый, графит		
Тумба-купе с надставкой СМТ-15КН	СМТ-15КН	1496x444x1125	упак. "Тумба СМТ-15.7К ч.1"	Корпус	Белый, графит	23,96	0,046
			упак. "Тумба СМТ-15.7К ч.2"	Задняя стенка	Белый, графит	11,6	0,017
			упак. "Тумба СМТ-15.7К ч.3"	Фасады	Белый, графит, таксония, кронберг	11,78	0,017
			упак. "Надставка СМТ-15Н25 ч.1"	Топ	Белый, графит, таксония, кронберг		
			упак. "Надставка СМТ-15Н25 ч.2"	Корпус	Белый, графит		
Тумба-купе с надставкой СМТ-12.11КН	СМТ-12.11КН	1236x444x1500	упак. "Тумба СМТ-12.11К ч.1"	Корпус	Белый, графит		
			упак. "Тумба СМТ-12.11К ч.2"	Задняя стенка	Белый, графит		
			упак. "Тумба СМТ-12.11К ч.3"	Фасады	Белый, графит, таксония, кронберг		
			упак. "Надставка СМТ-12Н25 ч.1"	Топ	Белый, графит, таксония, кронберг		
			упак. "Надставка СМТ-12Н25 ч.2"	Корпус	Белый, графит		
Тумба-купе с надставкой СМТ-15.11КН	СМТ-15.11КН	1496x444x1500	упак. "Тумба СМТ-15.11К ч.1"	Корпус	Белый, графит		
			упак. "Тумба СМТ-15.11К ч.2"	Задняя стенка	Белый, графит		
			упак. "Тумба СМТ-15.11К ч.3"	Фасады	Белый, графит, таксония, кронберг		
			упак. "Надставка СМТ-15Н25 ч.1"	Топ	Белый, графит, таксония, кронберг		
			упак. "Надставка СМТ-15Н25 ч.2"	Корпус	Белый, графит		
Тумба-купе с надставкой со вставкой СМТ-12КНВ.18	СМТ-12КНВ.18	1236x444x1125	упак. "Тумба СМТ-12К ч.1"	Корпус	Белый, графит		
			упак. "Тумба СМТ-12К ч.2"	Задняя стенка	Белый, графит		
			упак. "Тумба СМТ-12К ч.3"	Фасады	Белый, графит, таксония, кронберг		
			упак. "Надставка со вставкой СМТ-12НВ.18 ч.1"	Топ	Белый, графит, таксония, кронберг	9,91	0,014
			упак. "Надставка со вставкой СМТ-12НВ.18 ч.2"	Корпус	Белый, графит	19,52	0,034

### Серия офисной мебели "Смарт"

Тумба-купе с надставкой СМТ-15КНВ.18	СМТ-15КНВ.18	1496x444x1125	упак. "Надставка со вставкой СМТ-12НВ.18 ч.3"	Вставка	Белый, графит,таксония, кронберг	9,815	0,0145
			упак. "Тумба СМТ-15.7К ч.1"	Корпус	Белый, графит	23,96	0,046
			упак. "Тумба СМТ-15.7К ч.2"	Задняя стенка	Белый, графит	11,6	0,017
			упак. "Тумба СМТ-15.7К ч.3"	Фасады	Белый, графит,таксония, кронберг	11,78	0,017
			упак. "Надставка со вставкой СМТ-15НВ.18 ч.1"	Топ	Белый, графит,таксония, кронберг	11,97	0,017
			упак. "Надставка со вставкой СМТ-15НВ.18 ч.2"	Корпус	Белый, графит	22,99	0,041
			упак. "Надставка со вставкой СМТ-15НВ.18 ч.3"	Вставка	Белый, графит,таксония, кронберг	11,17	0,018

**Серия офисной мебели "Смарт"**

Тумба-купе с надставкой со вставкой СМТ-12.11КНВ.18	СМТ-12.11КНВ.18	1236x444x1500	упак. "Тумба СМТ-12.11К ч.1"	Корпус	Белый, графит		
			упак. "Тумба СМТ-12.11К ч.2"	Задняя стенка	Белый, графит		
			упак. "Тумба СМТ-12.11К ч.3"	Фасады	Белый, графит, таксония, кронберг		
			упак. "Надставка со вставкой СМТ-12НВ.18 ч.1"	Топ	Белый, графит, таксония, кронберг	9,91	0,014
			упак. "Надставка со вставкой СМТ-12НВ.18 ч.2"	Корпус	Белый, графит	19,52	0,034
			упак. "Надставка со вставкой СМТ-12НВ.18 ч.3"	Вставка	Белый, графит, таксония, кронберг	9,815	0,0145
Тумба-купе с надставкой СМТ-15.11КНВ.18	СМТ-15.11КНВ.18	1496x444x1500	упак. "Тумба СМТ-15.11К ч.1"	Корпус	Белый, графит		
			упак. "Тумба СМТ-15.11К ч.2"	Задняя стенка	Белый, графит		
			упак. "Тумба СМТ-15.11К ч.3"	Фасады	Белый, графит, таксония, кронберг		
			упак. "Надставка со вставкой СМТ-15НВ.18 ч.1"	Топ	Белый, графит, таксония, кронберг	11,97	0,017
			упак. "Надставка со вставкой СМТ-15НВ.18 ч.2"	Корпус	Белый, графит	22,99	0,041
			упак. "Надставка со вставкой СМТ-15НВ.18 ч.3"	Вставка	Белый, графит, таксония, кронберг	11,17	0,018
Тумба СМТ-3П	СМТ-3П	434x450x620	упак. "Тумба СМТ-3П ч.1"	Корпус	Белый, графит		
			упак. "Тумба СМТ-3П ч.2"	Фасады	Белый, графит, таксония, кронберг		
			упак. "Топ СМТ-2Т25"	Топ	Белый, графит, таксония, кронберг		
Тумба СМТ-3ПЦ	СМТ-3ПЦ	434x450x620	упак. "Тумба СМТ-3ПЦ ч.1"	Корпус	Белый, графит	15,24	0,03
			упак. "Тумба СМТ-3ПЦ ч.2"	Фасады	Белый, графит, таксония, кронберг	2,57	0,004
			упак. "Топ СМТ-2Т25"	Топ	Белый, графит, таксония, кронберг		
Тумба подвесная СМТ-2ПД	СМТ-2ПД*	428x468x296	упак. "Тумба СМТ-2ПД ч.1"	Корпус	Белый, графит		
			упак. "Тумба СМТ-2ПД ч.2"	Фасады	Белый, графит, таксония, кронберг		
			упак. "Топ СМТ-2ПД60"/"Топ СМТ-2ПД73"	Топ	Белый, графит, таксония, кронберг		
			упак. "КК(ПБ)-01 Кронштейны для подвесной тумбы"	Кронштейны	Белый, антрацит		
Корпус тумбы СМТ-4П	СМТ-4П*	434x600x725	упак. "Тумба СМТ-4П ч.1"	Корпус	Белый, графит		
			упак. "Тумба СМТ-4П ч.2"	Фасады	Белый, графит, таксония, кронберг		
Корпус тумбы СМТ-4ПЦ	СМТ-4ПЦ*	434x600x725	упак. "Тумба СМТ-4ПЦ ч.1"	Корпус	Белый, графит	15,24	0,03
			упак. "Тумба СМТ-4ПЦ ч.2"	Фасады	Белый, графит, таксония, кронберг	2,57	0,004
Корпус шкафа СМШ-28	СМТ-4Т25-6*	434x600x25	упак. "Топ СМТ-4Т25-6"		Белый, графит, таксония, кронберг		
Корпус шкафа СМШ-38	СМТ-4Т25-73*	434x730x25	упак. "Топ СМТ-4Т25-73"		Белый, графит, таксония, кронберг		
Корпус шкафа СМШ-38	СМТ-4Т25-12*	434x1236x25	упак. "Топ СМТ-4Т25-12"		Белый, графит, таксония, кронберг		
Корпус шкафа СМШ-58	СМТ-4Т25-15*	434x1496x25	упак. "Топ СМТ-4Т25-15"		Белый, графит, таксония, кронберг		
Тумба под МФУ СМТ-2ДН	СМТ-2ДН	800x600x625	упак. "Тумба СМТ-2ДН ч.1"	Топ	Белый, графит, таксония, кронберг	8,16	0,012
			упак. "Тумба СМТ-2ДН ч.2"	Корпус	Белый, графит	20,213	0,036
			упак. "Тумба СМТ-2ДН ч.3"	Фасады	Белый, графит, таксония, кронберг	3,7	0,006
Корпус шкафа СМШ-28	СМШ-28	792x362x810	упак. "Корпус шкафа СМШ-28"	з/с- ХДФ	Белый, графит		
Корпус шкафа СМШ-38	СМШ-38	792x362x1190	упак. "Корпус шкафа СМШ-38"	з/с- ХДФ	Белый, графит		
Корпус шкафа СМШ-58	СМШ-58	792x362x1965	упак. "Корпус шкафа СМШ-58"	Корпус	Белый, графит		
Шкаф СМШ-58ШД	СМШ-58ШД	792x380x1965	упак. "Корпус шкафа СМШ-58Ш"		Белый, графит		
			упак. "Дверь СМД-58"		Белый, графит, таксония, кронберг		
			упак. "Фурнитура СМД-58Ф"	Выдается отдельно	Белый, графит		
Шкаф СМШ-58-6ШД	СМШ-58-6ШД	792x594x1965	упак. "Корпус шкафа СМШ-58-6Ш"		Белый, графит		
			упак. "Дверь СМД-58"		Белый, графит, таксония, кронберг		
			упак. "Фурнитура СМД-58Ф"	Выдается отдельно	Белый, графит		
Топы шкафов	СМШ-8Т25	792x382x25	упак. "Топ СМШ-8Т25"	Топ декоративный	Белый, графит, таксония, кронберг		
	СМШ-8Т25-6	792x596x25	упак. "Топ СМШ-8Т25-6"	Топ декоративный	Белый, графит, таксония, кронберг		

### Серия офисной мебели "Смарт"

Дверь СМД-28	СМД-28	784x18x780	упак. "Дверь СМД-28"		Белый, графит, таксония, кронберг		
			упак. "Фурнитура СМД-18Ф"	Выдается отдельно	Белый, графит		
Дверь СМД-38	СМД-38	784x18x1158	упак. "Дверь СМД-38"		Белый, графит, таксония, кронберг		
			упак. "Фурнитура СМД-18Ф"	Выдается отдельно	Белый, графит		
Дверь СМД-58	СМД-58	784x18x1932	упак. "Дверь СМД-58"		Белый, графит, таксония, кронберг		
			упак. "Фурнитура СМД-58Ф"	Выдается отдельно	Белый, графит		
Дверь стеклянная СМД-28Спр	СМД-28Спр	784x4x780	упак. "Дверь стеклянная СМД-28Спр"		прозрачный		
			упак. "Фурнитура СМД-24СФ"	2 шт. Выдается отдельно	Белый, графит		
Дверь стеклянная СМД-58Спр	СМД-58Спр	784x4x1148	упак. "Дверь стеклянная СМД-58Спр"		прозрачный		
			упак. "Фурнитура СМД-24СФ"	2 шт. Выдается отдельно	Белый, графит		
Полка СМК25-14	СМК25-14	396x362x396	упак. "Куб СМК25-14"	без задней стенки	Белый, графит, таксония, кронберг		
Полка СМК2.25-14	СМК2.25-14	396x250x396	упак. "Куб СМК25-14"	без задней стенки	Белый, графит, таксония, кронберг		
Полка СМК25-18	СМК25-18	792x362x396	упак. "Куб СМК25-18"	без задней стенки	Белый, графит, таксония, кронберг		
Полка СМК2.25-18	СМК2.25-18	792x250x397	упак. "Куб СМК2.25-18"	без задней стенки	Белый, графит, таксония, кронберг		
Полка СМКД25-14	СМКД25-14	396x362x396	упак. "Куб СМКД25-14"	з/стенка , ЛДСП 25мм	Белый, графит, таксония, кронберг		
Полка СМКД25-18	СМКД25-18	792x362x396	упак. "Куб СМКД25-18"	з/стенка, ЛДСП 25мм	Белый, графит, таксония, кронберг		
Полка СМК2.16-14	СМК2.16-14	396x250x396	упак. "Куб СМК2.16-14"	без задней стенки, 16мм	лайм		
Полка СМК2.16-18	СМК2.16-18	792x250x396	упак. "Куб СМК2.16-18"	без задней стенки, 16мм	лайм		