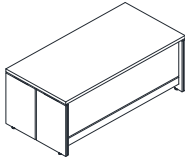
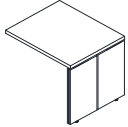
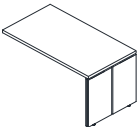
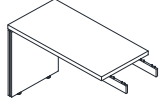
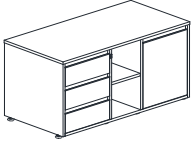
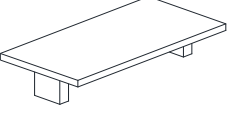
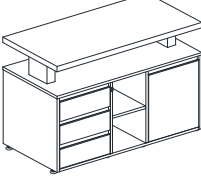


Столешницы V-1.12, V-1.13, V-1.14, V-1.15, V-1.15.1, V-1.18, V-1.17, V-1.16, V-8.6 - ЛДСП 38 мм, кромка ПВХ 2 мм;

Опоры сборные - 38 мм, кромка - ПВХ, регулируемые по высоте

Ручки - алюминиевый профиль.

№ п/п	Наименование	Обозначение	Размеры ДхГхВ	Внешний вид	Цена, руб
1	Стол письменный	V-1.14	1600x900x765		28184
2		V-1.12	1800x900x765		31575
3		V-1.13*	2000x900x765		32372
4	Стол приставной	V1.18	900x750x765		14074
5		V-1.17	1350x750x765		16211
6	Стол приставной боковой	V-1.16	1100x550x765		10874
7	Тумба сервисная	V-3.14 ц.з.	1100x550x555		27633
8	Полка к сервисной тумбе	V-8.6	1100x550x208		9257
9	Тумба сервисная с полкой	V-3.14+V-8.6	1100x550x555		36890

\* - позиция на заказ

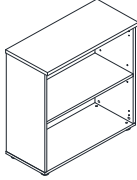
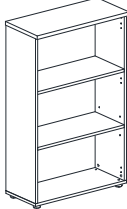
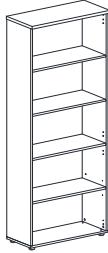
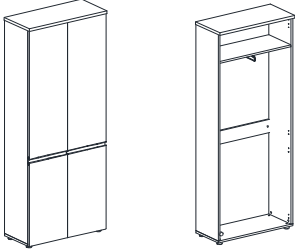
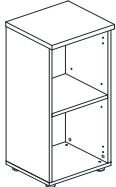
Топы - ЛДСП 25 мм, кромка ПВХ 2 мм;

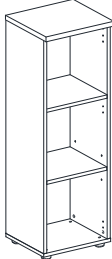
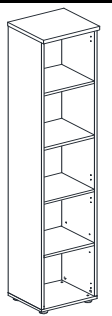
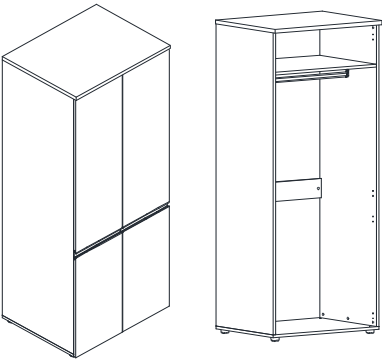
Каркас - ЛДСП 18 мм, кромка - видимые торцы ПВХ 0,5/0,8 мм

Опоры - регулируемые.

Задняя стенка - ТСН, 3 мм.

Позиции, помеченные \* - под заказ. Срок изготовления - 2 недели

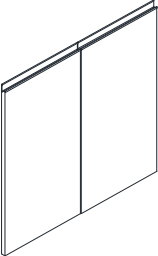
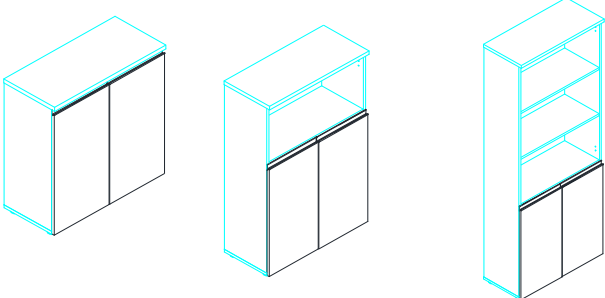
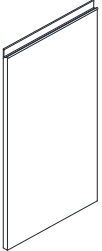
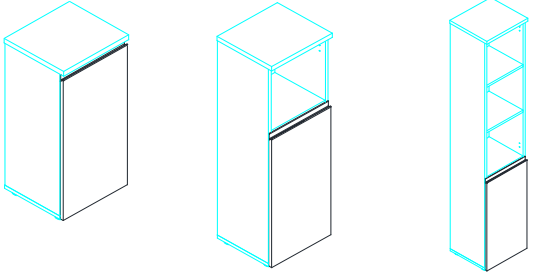
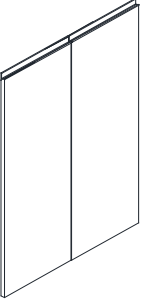
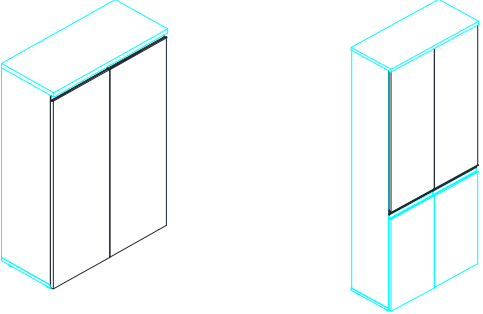
№ п/п	Наименование	Артикул	Размеры ШхГхВ, мм	Внешний вид	Цена, руб
1	Стеллаж широкий низкий	V - 2.0	777x387x830		6833
2	Стеллаж широкий средний	V - 2.1	777x387x1205		8972
3	Стеллаж широкий высокий	V - 2.2	777x387x1980		13159
4	Шкаф для одежды	V - 2.3	777x387x1980		20231
5	Стеллаж узкий низкий	V - 2.4*	391x387x830		4740

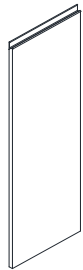
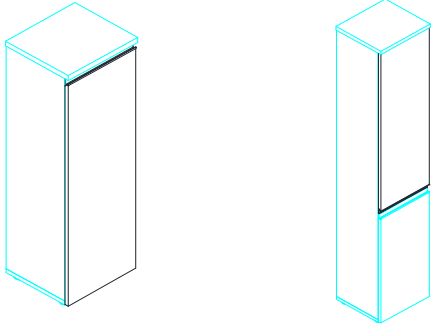

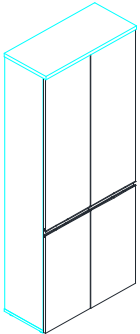

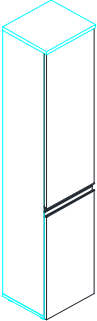
6	Стеллаж узкий средний	V - 2.5*	391x387x1205		6326
7	Стеллаж узкий высокий	V - 2.6	391x387x1980		9588
8	Шкаф для одежды	V - 2.7	777x609x1980		24903

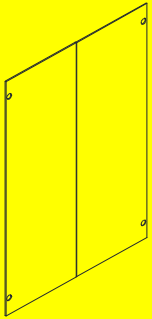
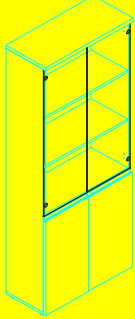

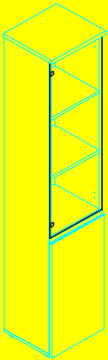
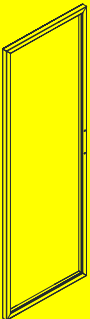
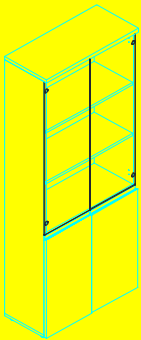
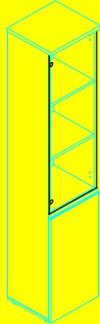
\* - позиция на заказ

Двери - ЛДСП 8 мм, кромка - ПВХ 0,5/0,8 м.

Позиции, помеченные \* - под заказ. Срок изготовления - 2 недели

№ п/п	Наименование	Артикул	Размеры ВхШхГ, мм	Внешний вид	Схема	Цена, руб
1	Двери (комплект: левая+правая)	V - 4.0	772x383x18 (размер одной двери)			4527
2	Дверь (1 шт левая/правая)	V - 4.0.1*	772x383x18			2434
3	Двери (комплект: левая+правая)	V - 4.1	1148x383x18 (размер одной двери)			5528

4	Дверь (1 шт левая/правая)	V - 4.1.1*	1148x383x18			2992
5	Двери (комплект: левая+правая)	V - 4.2	1922x383x18 (размер одной двери)			9284
6	Дверь (1 шт левая/правая)	V - 4.2.1*	1922x383x18			4933

7	Двери стеклянные прозрачные (комплект)	V - 4.3	1148x383x4 (размер одной двери)			4661
8	Дверь стеклянная прозрачная (1 шт)	V - 4.3.1	1148x383x18			2571
10	Дверь стеклянная "сатин" в алюминиевой рамке (1 шт)	V - 4.4.1	1148x383x18		 	8385
11	Фурнитура для стекла V-4.3 (на одно стекло)	V фурнитура				762
12	Ручка для стекла V-4.4.1 в алюминиевой рамке (1шт)					457

**СКИДКИ НЕ РАСПРОСТРАНЯЮТСЯ на позиции выделенные желтым цветом!**


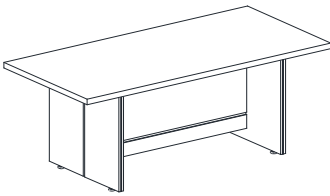
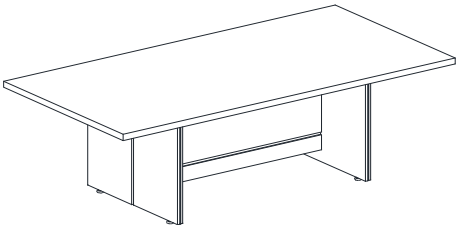
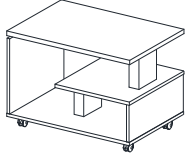
\* - позиция на заказ

Столешницы столов V-15.1, V-1.15.1 - ЛДСП 38 мм, стола V-1.10 и топ тумбы - ЛДСП 25 мм, кр  
 2 мм

Каркас - 18 мм, кромка - видимые торцы ПВХ 0,5/0,8 мм

Опоры - регулируемые.

Задняя стенка - ТСН, 3 мм.

№ п/п	Наименование	Артикул	Размеры ДхГхВ	Внешний вид
1	Тумба подкатная	V-3.0ц/з	426x450x600	
2	Стол для заседаний	V-1.15*	1900x900x765	
		V-1.15.1	2400x1200x750	
3	Стол журнальный	V - 1.10	800x550x550	

\* - позиция на заказ


омка ПВХ -

*Цена, руб*

14315

29873

45757

10890